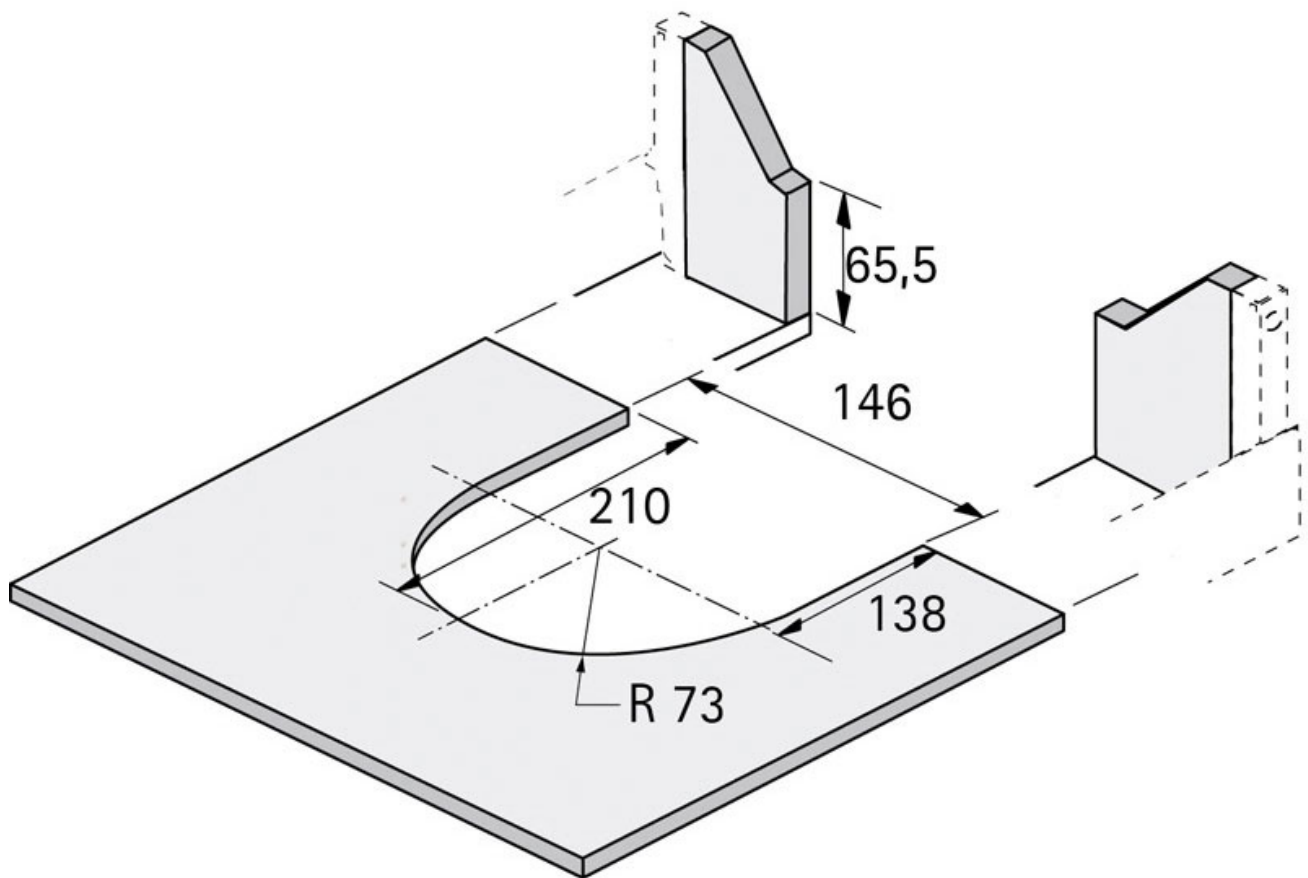


PASSAGE DE SIPHON ROND

HETTICH



<https://www.socomenal.com/passage-de-siphon-metal-p57202>



Tel : 03 88 78 96 96

Fax : 02 43 30 26 16

www.socomenal.com