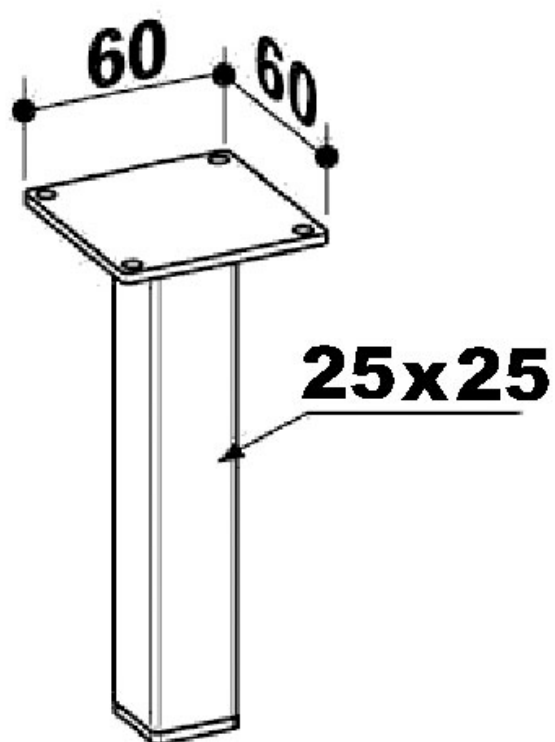


# PIED CARRÉ MÉTAL 25X 25

ITAR



<https://www.socomenal.com/pied-carre-metal-25x-25-p658>



Tel : 03 88 78 96 96

Fax : 02 43 30 26 16

[www.socomenal.com](http://www.socomenal.com)