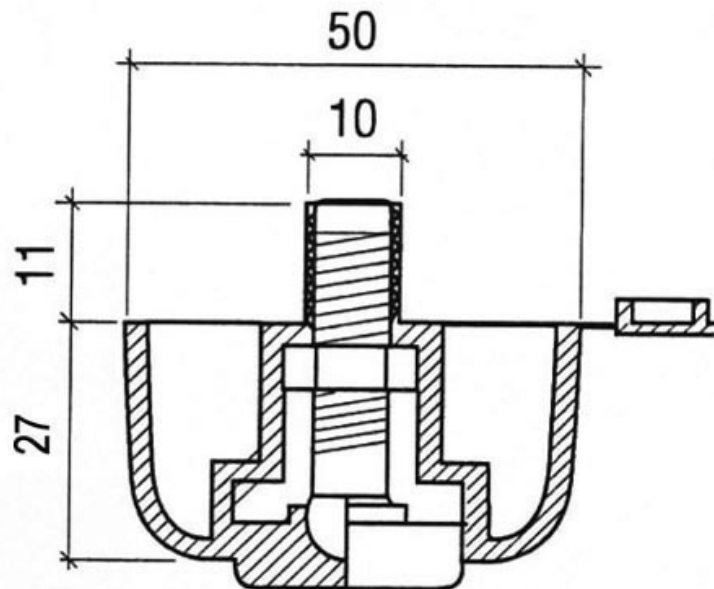


PIED DE MEUBLE Ø50

ITAR



<https://www.socomenal.com/pied-de-meuble-o50-p2354>



Tel : 03 88 78 96 96

Fax : 02 43 30 26 16

www.socomenal.com