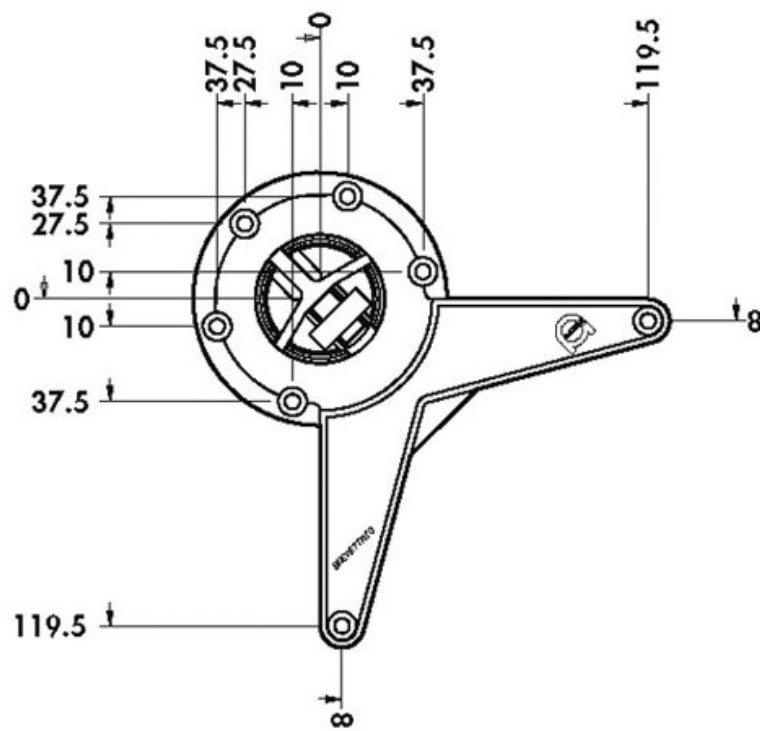


# PIED DE TABLE MÉTALLIQUE Ø60

CAMAR



<https://www.socomenal.com/pied-de-table-metallique-o60-p682>



Tel : 03 88 78 96 96

Fax : 02 43 30 26 16

[www.socomenal.com](http://www.socomenal.com)