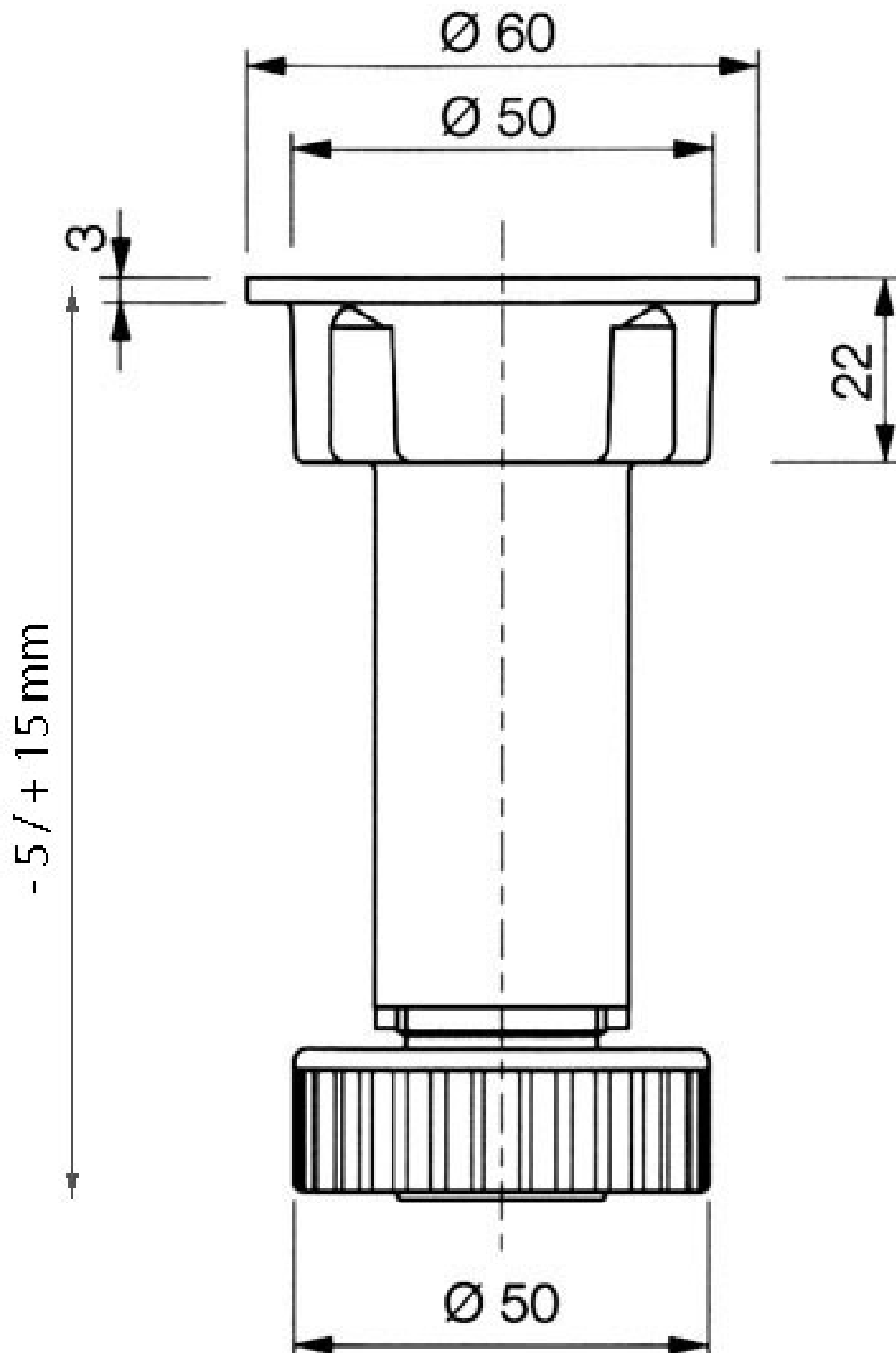


PIED Ø30 AVEC EMBASE FIXE

VOLPATO



<https://www.socomenal.com/pied-diam30-avec-embase-fixe-p730>



Tel : 03 88 78 96 96

Fax : 02 43 30 26 16

www.socomenal.com