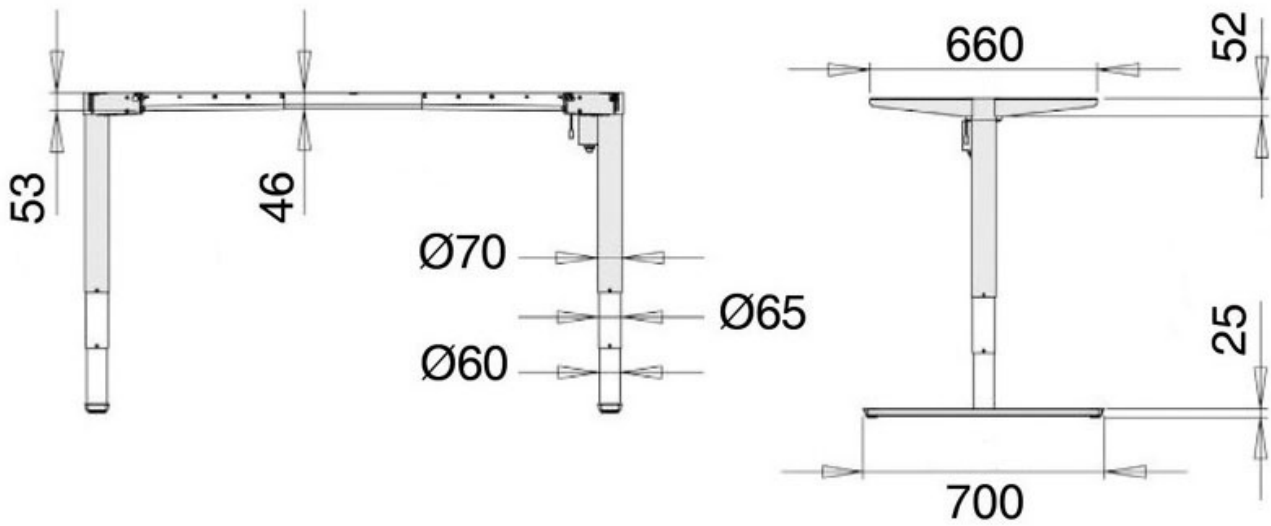


PIÈTEMENT DE BUREAU / TABLE MOTORISÉ AJUSTABLE

TCASYSTEM



<https://www.socomenal.com/pietement-de-bureau-motorise-ajustable-p56871>



Tel : 03 88 78 96 96

Fax : 02 43 30 26 16

www.socomenal.com