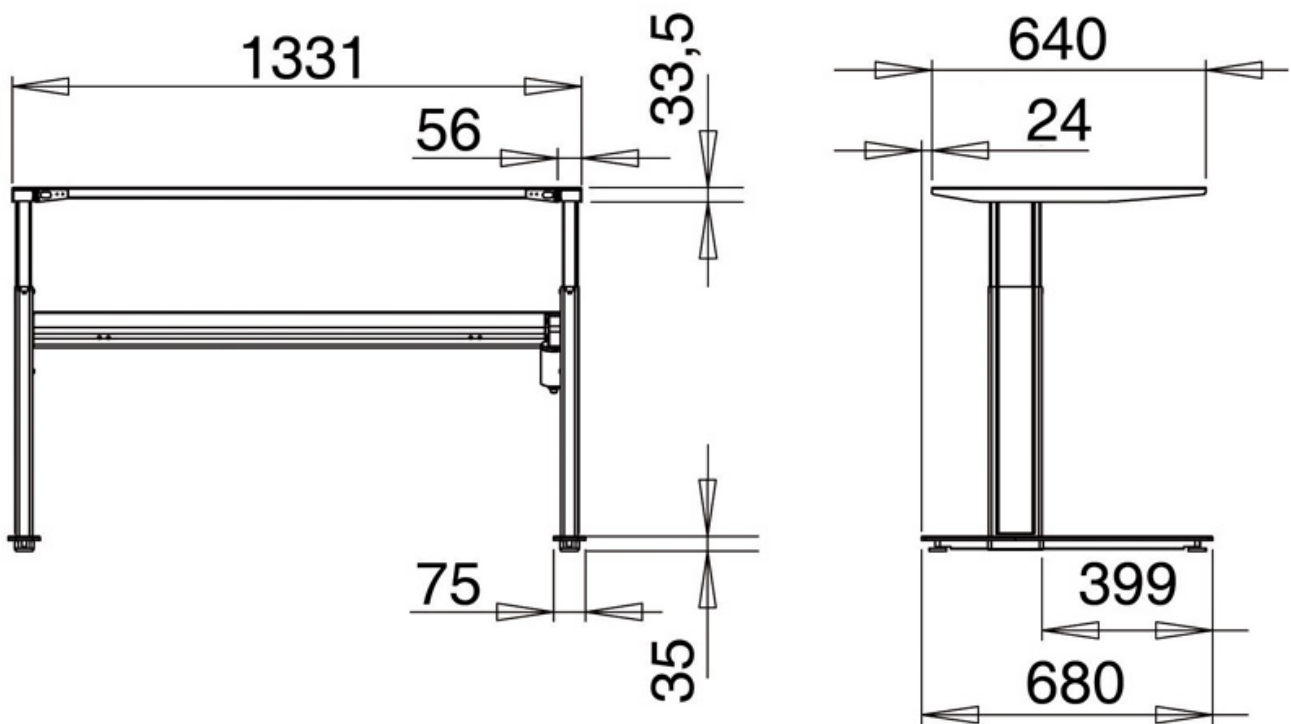


# PIÈTEMENT DE BUREAU / TABLE MOTORISÉ

TCASYSYSTEM



<https://www.socomenal.com/piement-de-bureau-motorise-p56872>



Tel : 03 88 78 96 96

Fax : 02 43 30 26 16

[www.socomenal.com](http://www.socomenal.com)