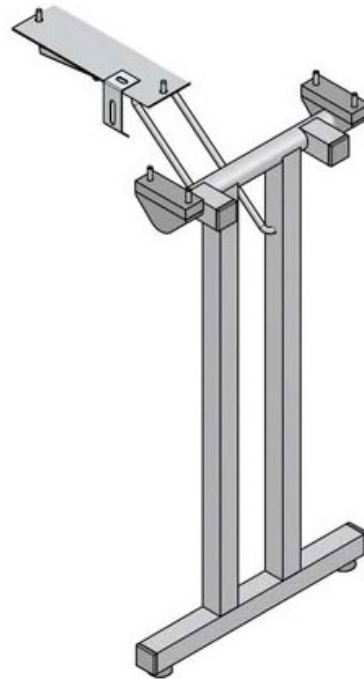
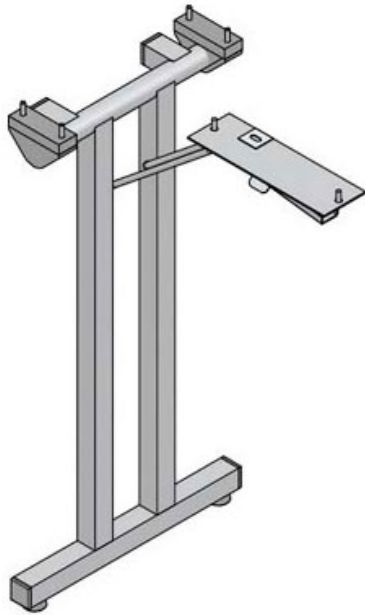


PIÈTEMENT DE TABLE PLIANT

ITAR



<https://www.socomenal.com/pietement-de-table-pliant-p58461>



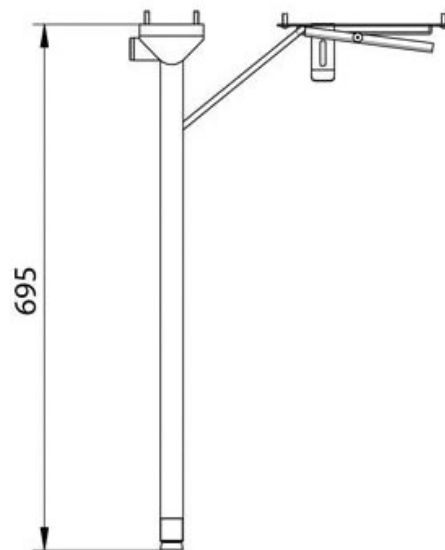
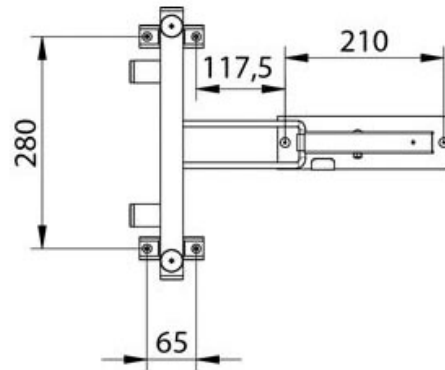
Tel : 03 88 78 96 96

Fax : 02 43 30 26 16

www.socomenal.com

PIÈTEMENT DE TABLE PLIANT

ITAR



<https://www.socomenal.com/pietement-de-table-pliant-p58461>



Tel : 03 88 78 96 96

Fax : 02 43 30 26 16

www.socomenal.com