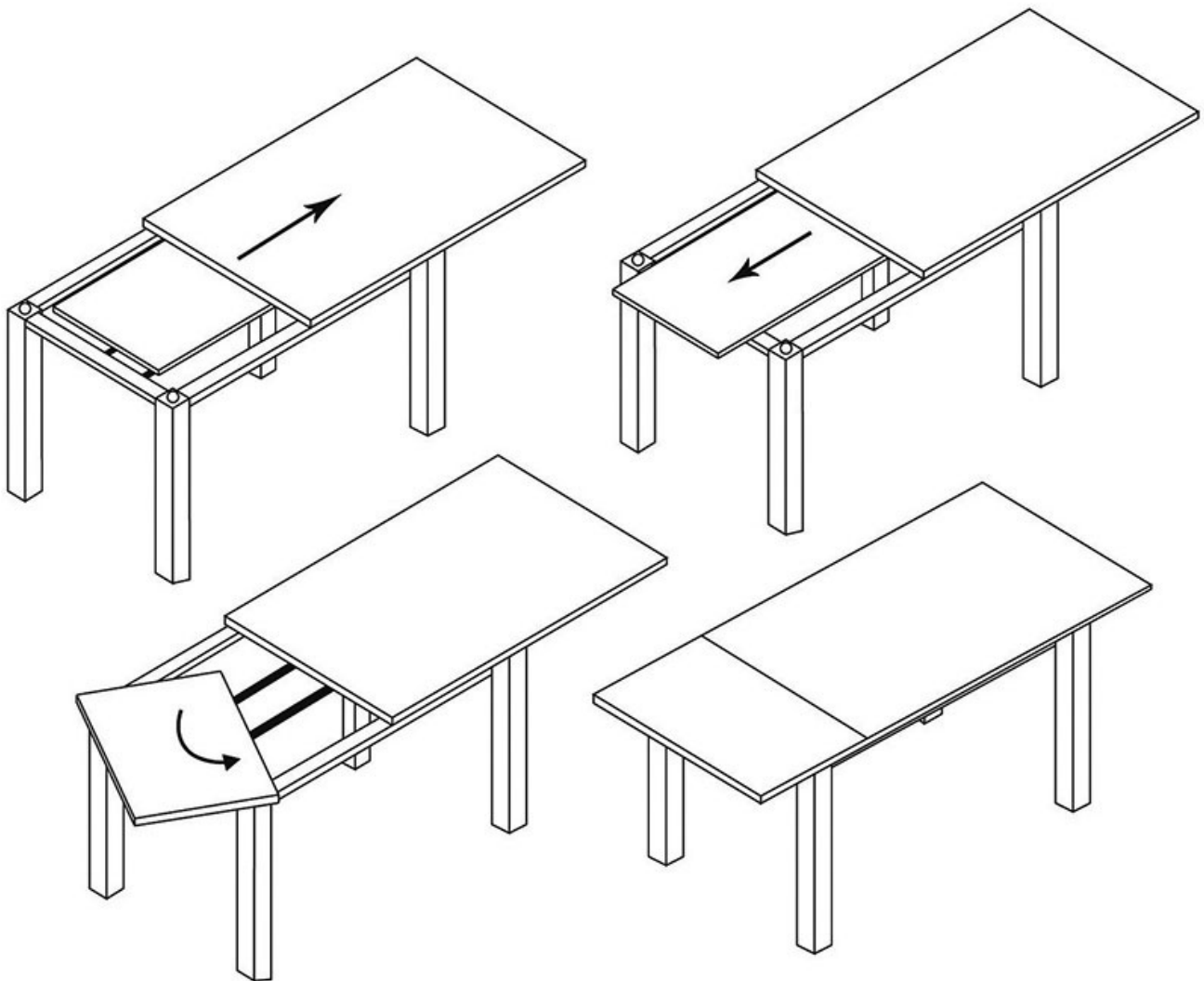


PIÈTEMENT DE TABLE POUR PLATEAU BOIS

VOLPATO



<https://www.socomenal.com/piement-de-table-pour-plateau-bois-p9455>



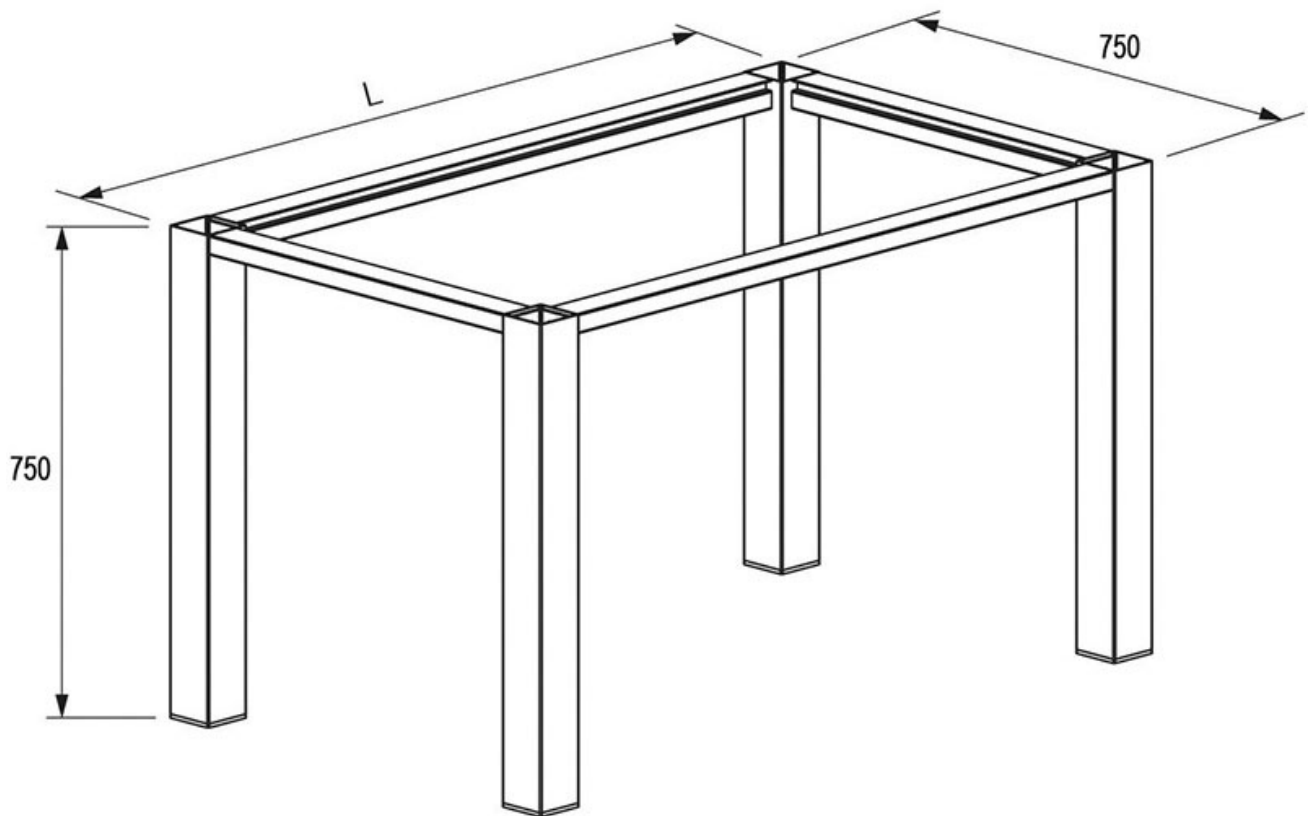
Tel : 03 88 78 96 96

Fax : 02 43 30 26 16

www.socomenal.com

PIÈTEMENT DE TABLE POUR PLATEAU BOIS

VOLPATO



<https://www.socomenal.com/piement-de-table-pour-plateau-bois-p9455>



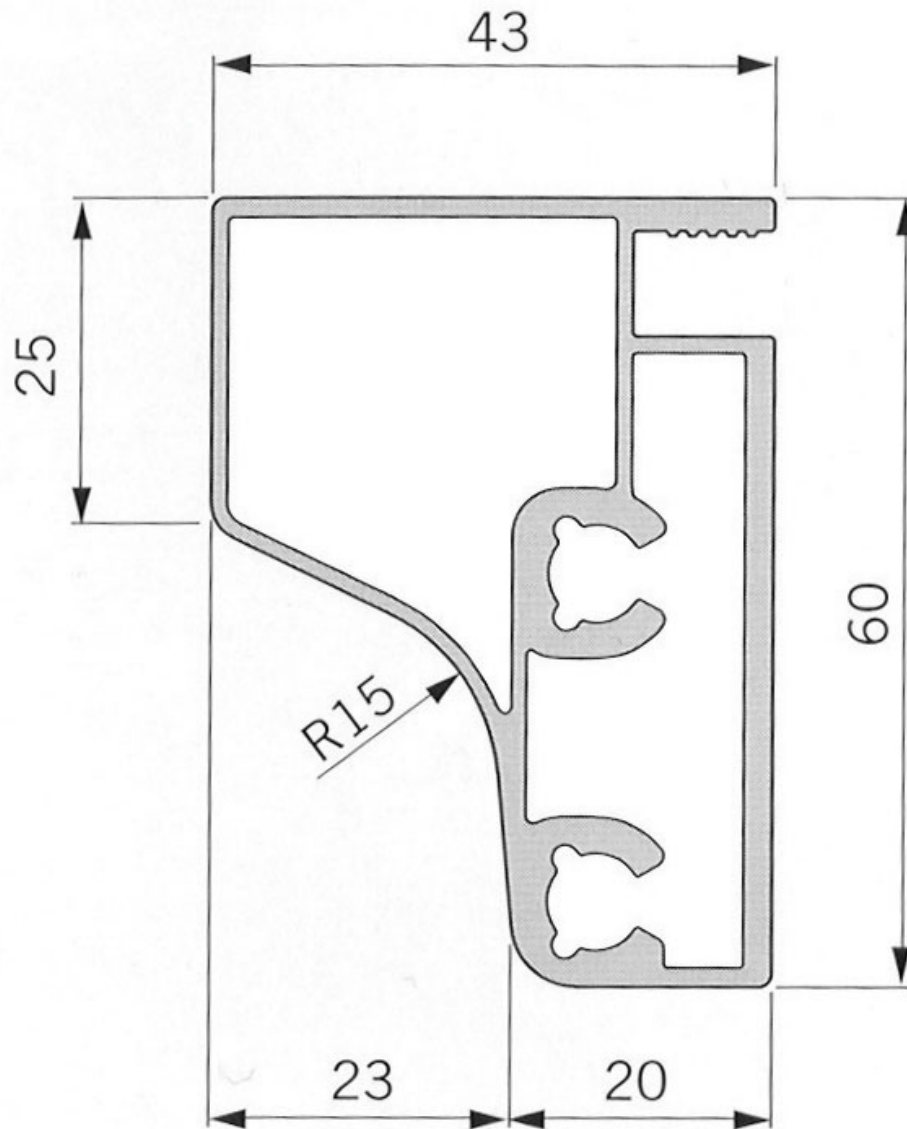
Tel : 03 88 78 96 96

Fax : 02 43 30 26 16

www.socomenal.com

PIÈTEMENT DE TABLE POUR PLATEAU BOIS

VOLPATO



<https://www.socomenal.com/piement-de-table-pour-plateau-bois-p9455>



Tel : 03 88 78 96 96

Fax : 02 43 30 26 16

www.socomenal.com