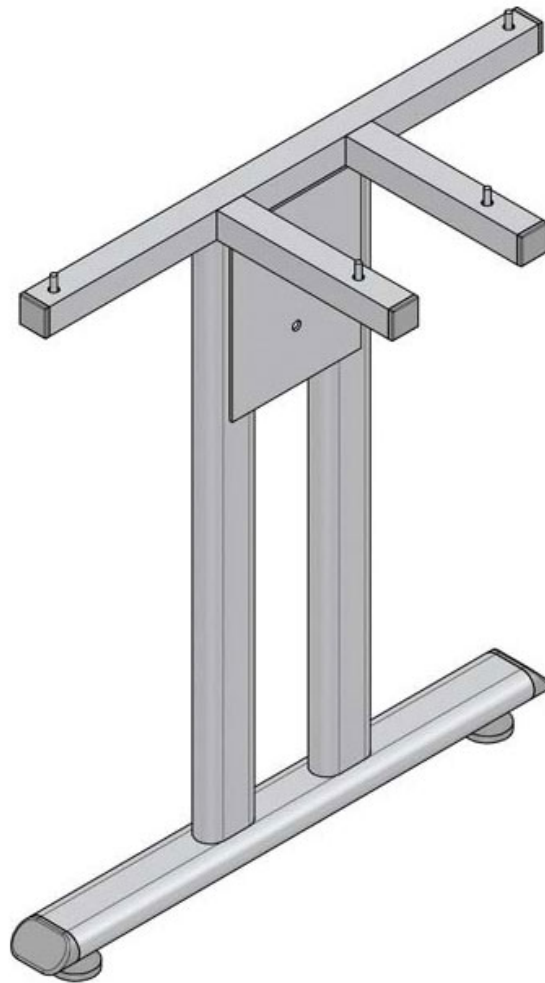


PIÈTEMENT POUR RETOUR DE BUREAU

ITAR



<https://www.socomenal.com/piement-pour-retour-de-bureau-p58497>



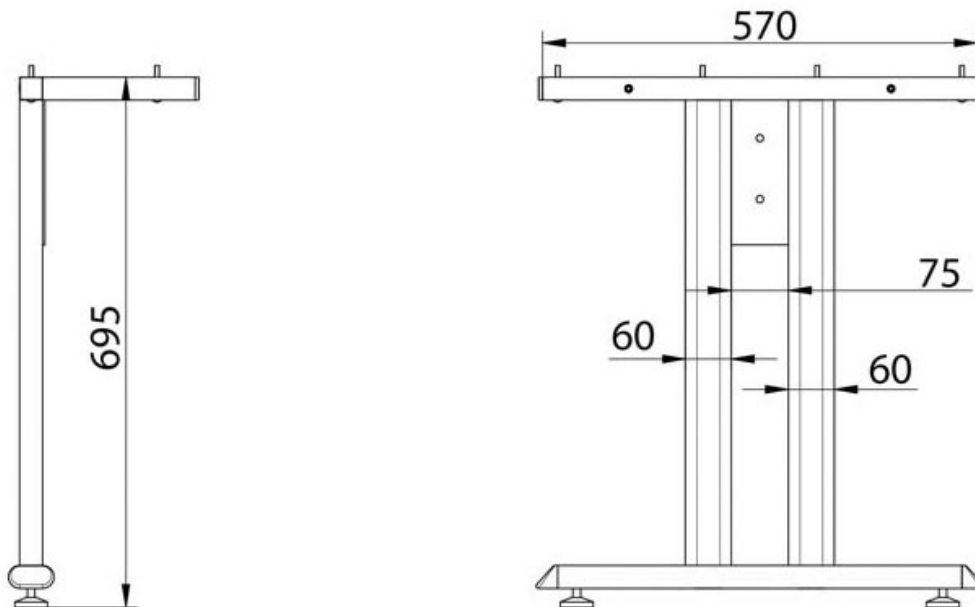
Tel : 03 88 78 96 96

Fax : 02 43 30 26 16

www.socomenal.com

PIÈTEMENT POUR RETOUR DE BUREAU

ITAR



<https://www.socomenal.com/piement-pour-retour-de-bureau-p58497>



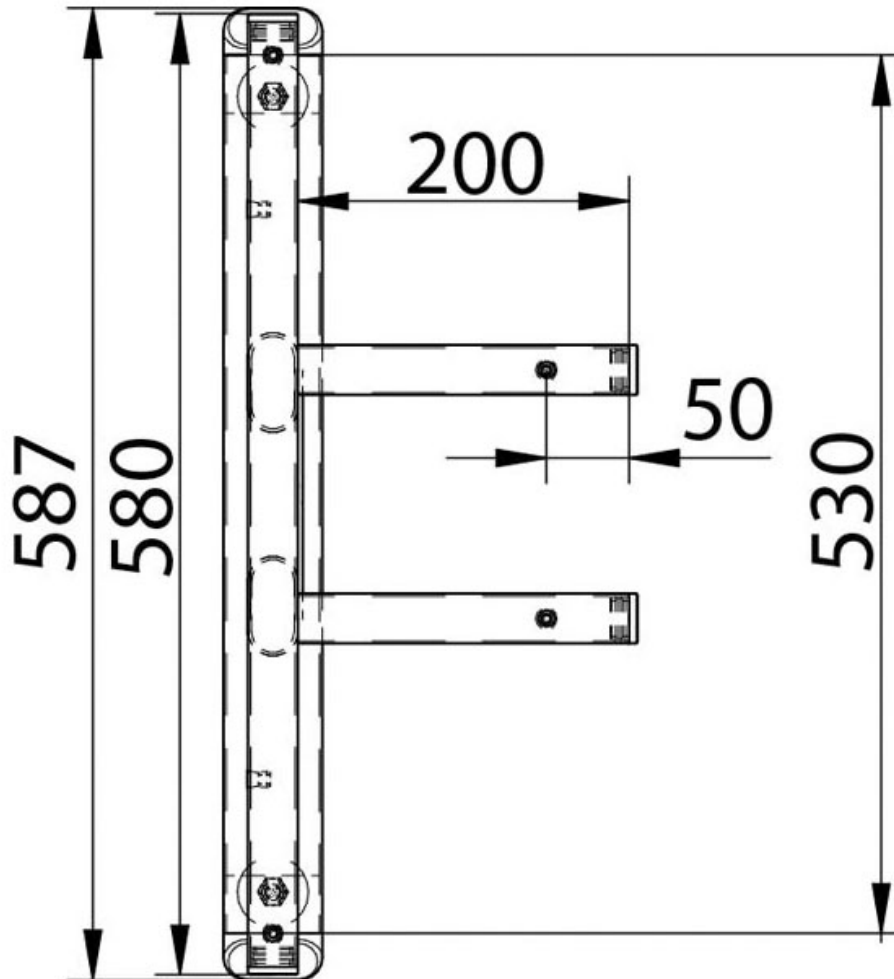
Tel : 03 88 78 96 96

Fax : 02 43 30 26 16

www.socomenal.com

PIÈTEMENT POUR RETOUR DE BUREAU

ITAR



<https://www.socomenal.com/piement-pour-retour-de-bureau-p58497>



Tel : 03 88 78 96 96

Fax : 02 43 30 26 16

www.socomenal.com