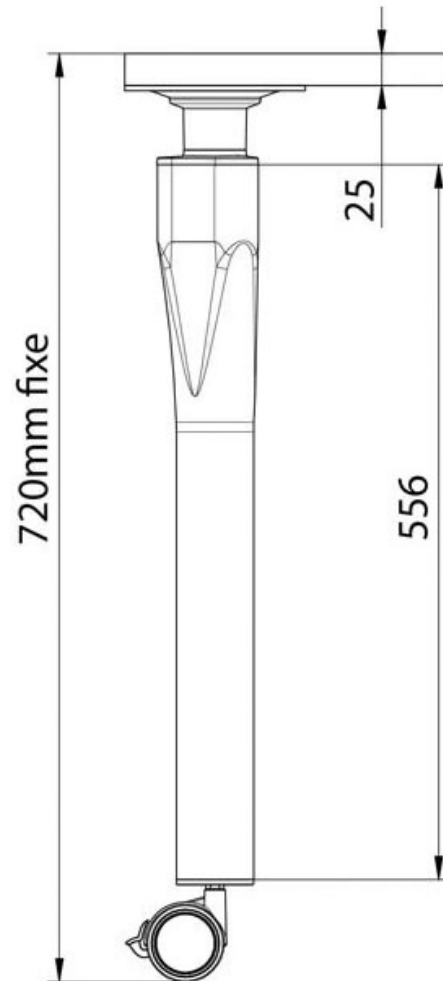


PIEtement TRIANGLE AVEC ROULETTE

ITAR



<https://www.socomenal.com/piement-triangle-avec-roulette-p58460>



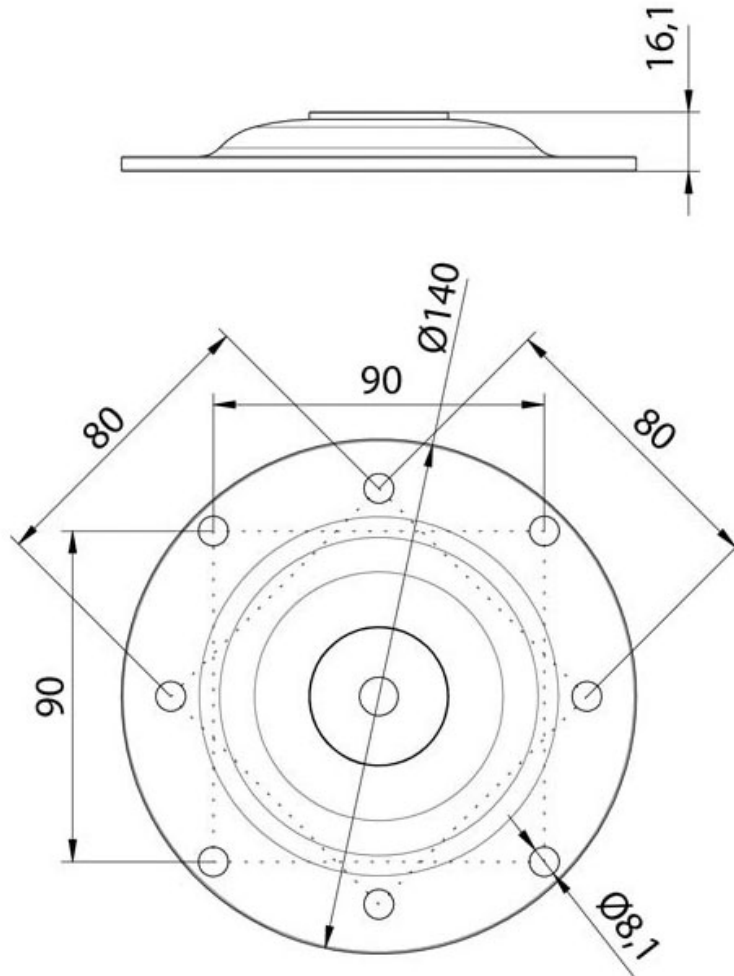
Tel : 03 88 78 96 96

Fax : 02 43 30 26 16

www.socomenal.com

PIEtement TRIANGLE AVEC ROULETTE

ITAR



<https://www.socomenal.com/piement-triangle-avec-roulette-p58460>



Tel : 03 88 78 96 96

Fax : 02 43 30 26 16

www.socomenal.com