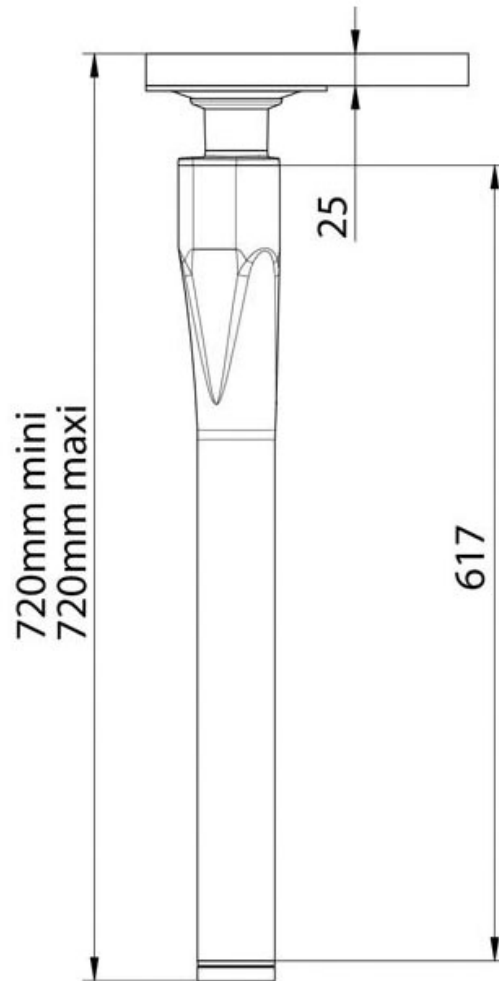


# PIÈTEMENT TRIANGLE

ITAR



<https://www.socomenal.com/piement-triangle-p58454>



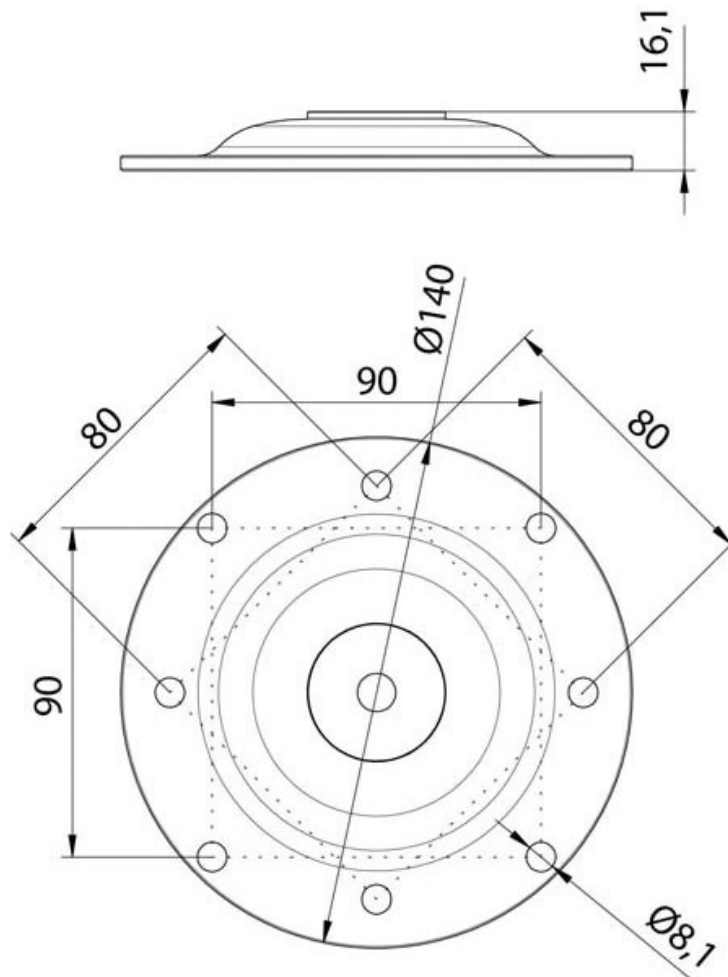
Tel : 03 88 78 96 96

Fax : 02 43 30 26 16

[www.socomenal.com](http://www.socomenal.com)

# PIÈTEMENT TRIANGLE

ITAR



<https://www.socomenal.com/piement-triangle-p58454>



Tel : 03 88 78 96 96

Fax : 02 43 30 26 16

[www.socomenal.com](http://www.socomenal.com)