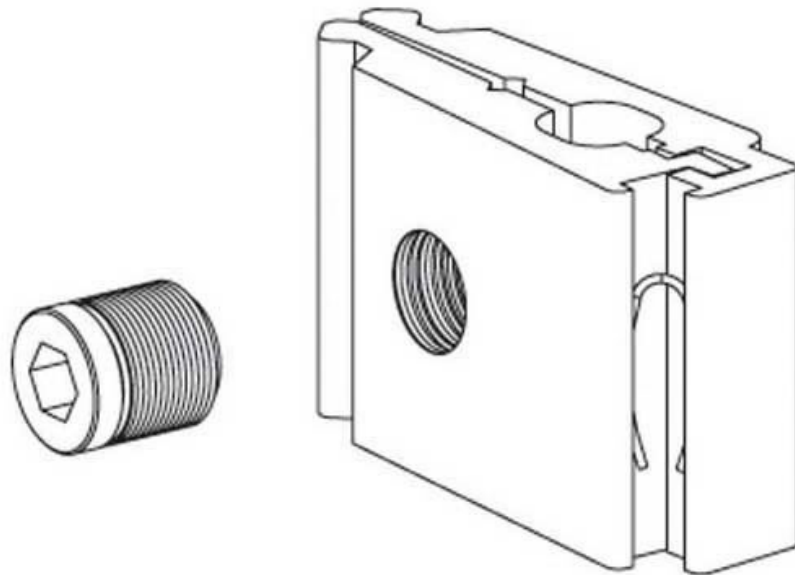


PINCE D'ASSEMBLAGE POUR TRAVERSE 46 X 19

SOFADI



<https://www.socomenal.com/pince-d-assemblage-pour-traverse-46-x-19-p10388>



Tel : 03 88 78 96 96

Fax : 02 43 30 26 16

www.socomenal.com