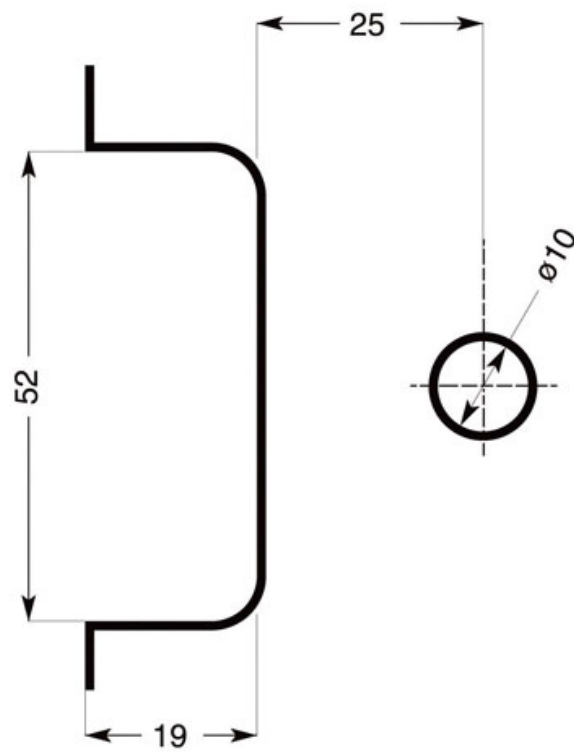


# PINCE DE FIXATION ZAMAC

ADLER



<https://www.socomenal.com/pince-de-fixation-zamac-p7481>



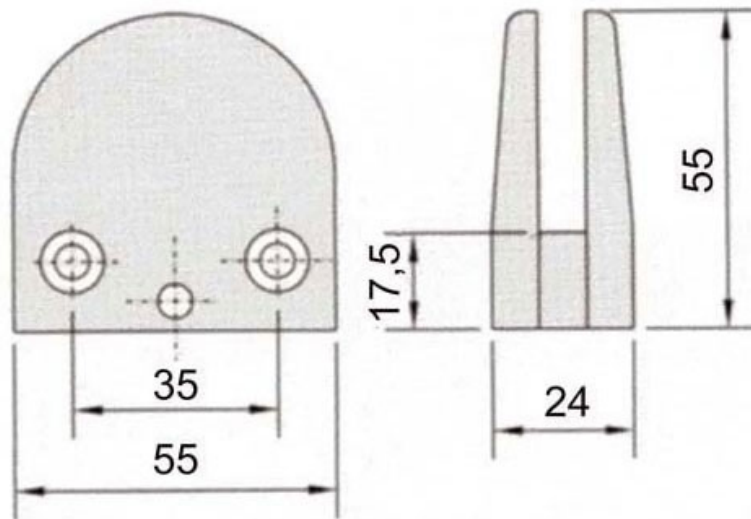
Tel : 03 88 78 96 96

Fax : 02 43 30 26 16

[www.socomenal.com](http://www.socomenal.com)

# PINCE DE FIXATION ZAMAC

ADLER



<https://www.socomenal.com/pince-de-fixation-zamac-p7481>



Tel : 03 88 78 96 96

Fax : 02 43 30 26 16

[www.socomenal.com](http://www.socomenal.com)