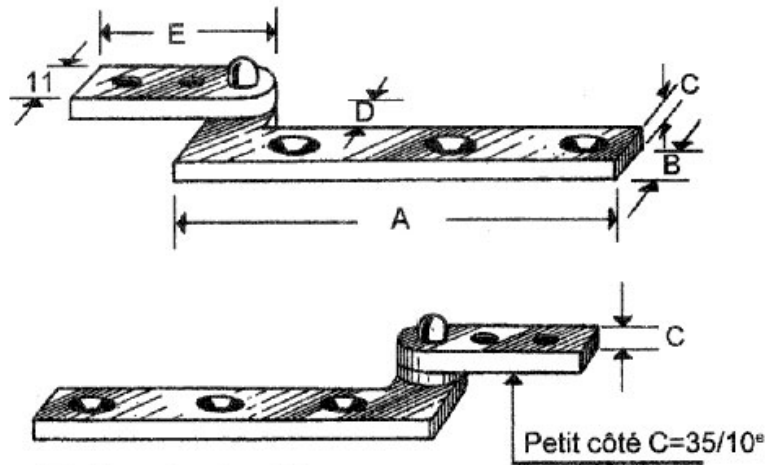


# PIVOT COUDÉ AVEC PETIT CÔTÉ

ITAR



**Paire à droite**

<https://www.socomenal.com/pivot-coude-avec-petit-cote-p1995>



Tel : 03 88 78 96 96

Fax : 02 43 30 26 16

[www.socomenal.com](http://www.socomenal.com)