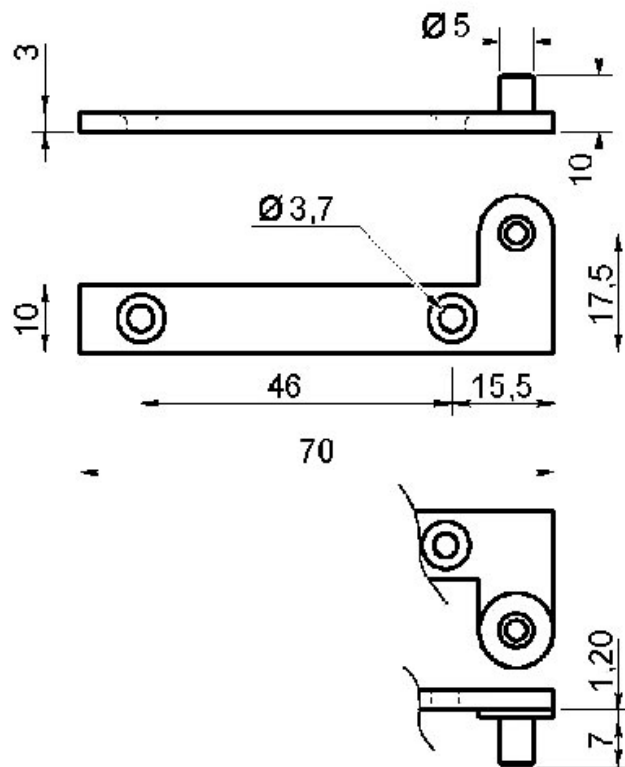


PIVOT COUDÉ (D)

ITAR



<https://www.socomenal.com/pivot-coude-p1980>



Tel : 03 88 78 96 96

Fax : 02 43 30 26 16

www.socomenal.com