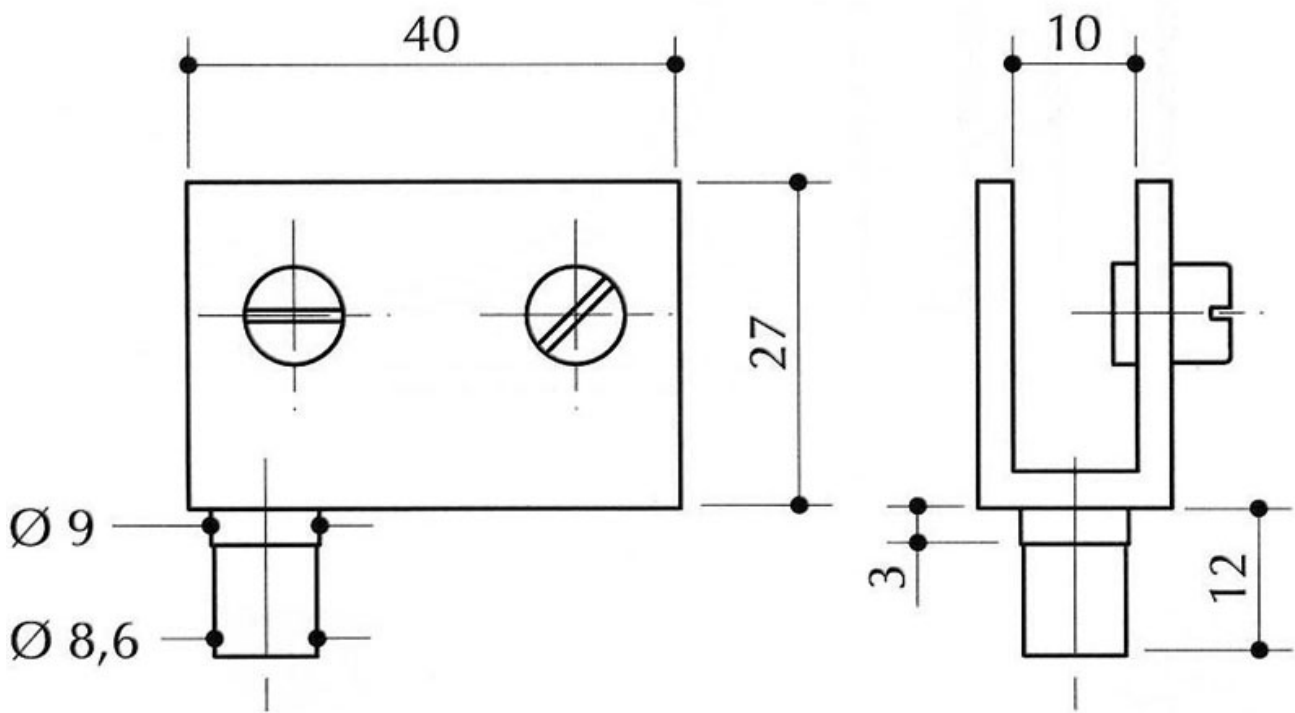


# PIVOT DE PORTE DE VITRINE

SOFADI



<https://www.socomenal.com/pivot-de-porte-de-vitrine-p10397>



Tel : 03 88 78 96 96

Fax : 02 43 30 26 16

[www.socomenal.com](http://www.socomenal.com)