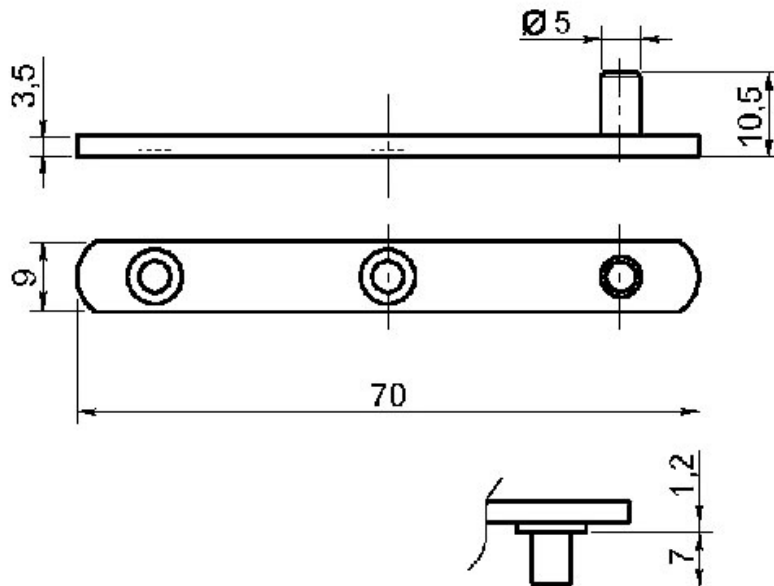


PIVOT DROIT BOUTS RONDS (B)

ITAR



<https://www.socomenal.com/pivot-droit-bouts-ronds-p1983>



Tel : 03 88 78 96 96

Fax : 02 43 30 26 16

www.socomenal.com