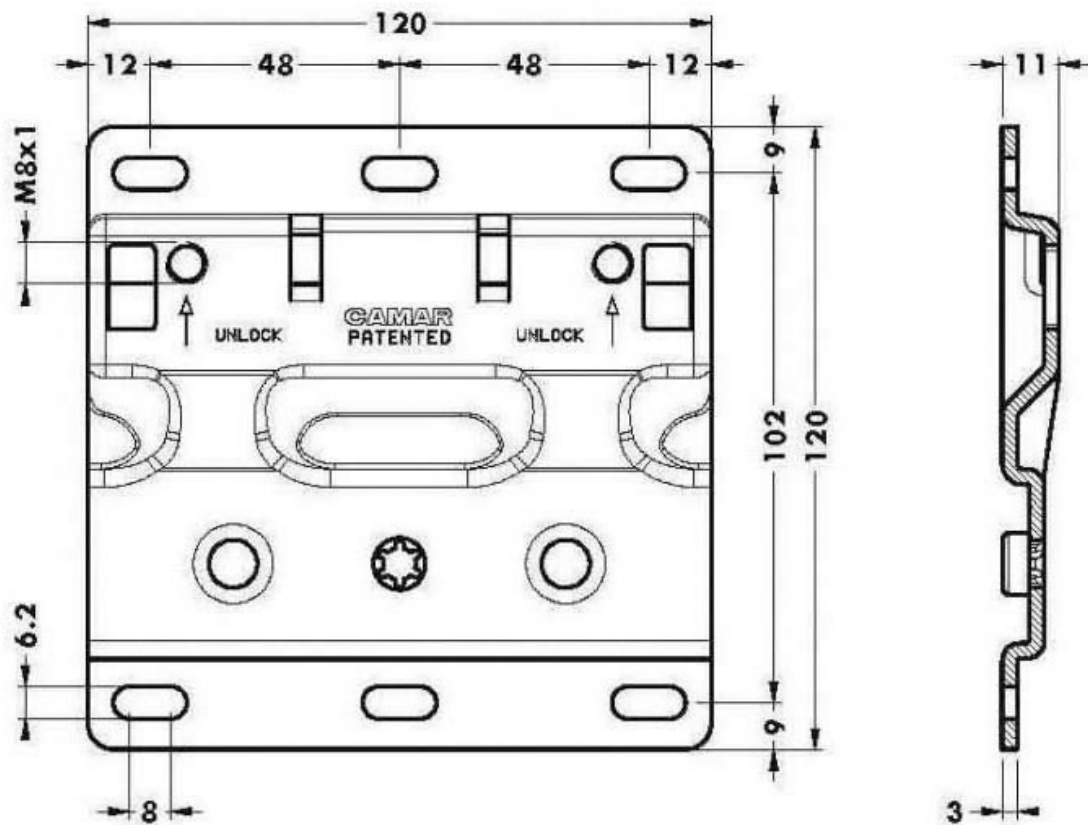


PLATINE MURALE ANTI-DÉCROCHAGE GM

CAMAR



<https://www.socomenal.com/platine-murale-anti-decrochage-gm-p30789>



Tel : 03 88 78 96 96

Fax : 02 43 30 26 16

www.socomenal.com