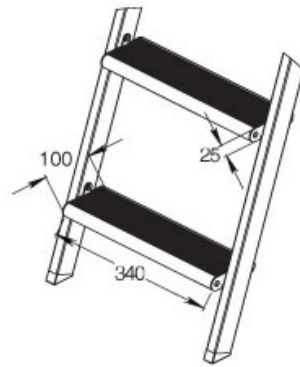


PLUS VALUE PAR MARCHE BOIS TUBE RECTANGULAIRE

CUIVRINOX



<https://www.socomenal.com/plus-value-par-marche-bois-tube-rectangulaire-p58684>



Tel : 03 88 78 96 96

Fax : 02 43 30 26 16

www.socomenal.com