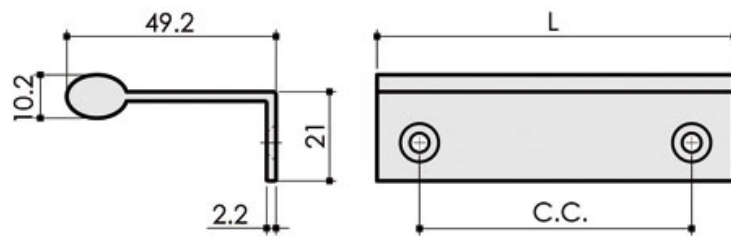


POIGNÉE ALUMINIUM PLEINE

FOSUN



<https://www.socomenal.com/poignee-aluminium-pleine-p9603>



Tel : 03 88 78 96 96

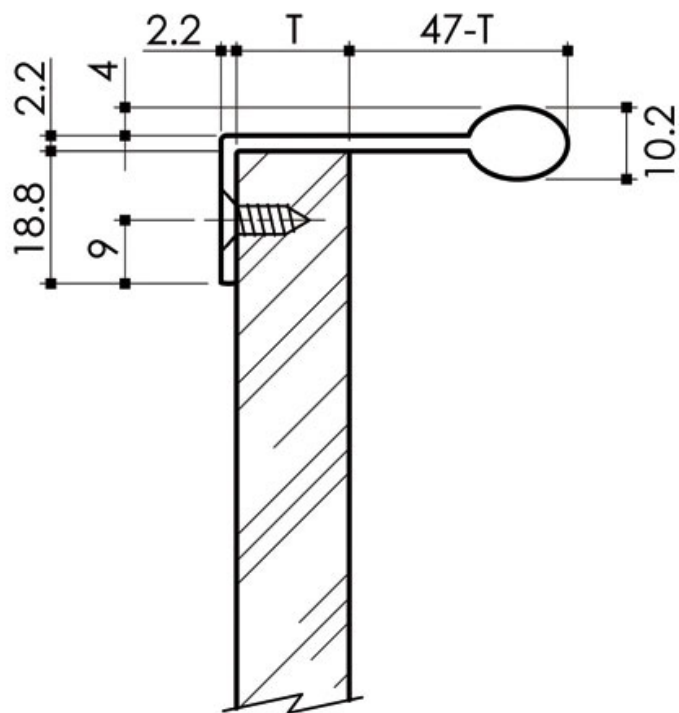
Fax : 02 43 30 26 16

www.socomenal.com

POIGNÉE ALUMINIUM PLEINE

FOSUN

FOSUN



<https://www.socomenal.com/poignee-aluminium-pleine-p9603>



Tel : 03 88 78 96 96

Fax : 02 43 30 26 16

www.socomenal.com