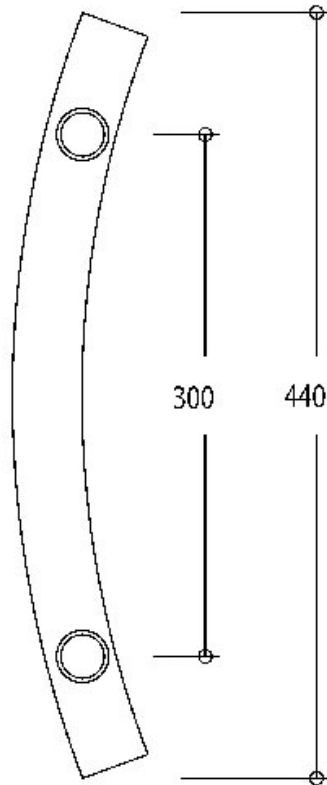


POIGNÉE CINTRÉE Ø40

CUIVRINOX



<https://www.socomenal.com/poignee-cintree-diam40-p5093>



Tel : 03 88 78 96 96

Fax : 02 43 30 26 16

www.socomenal.com