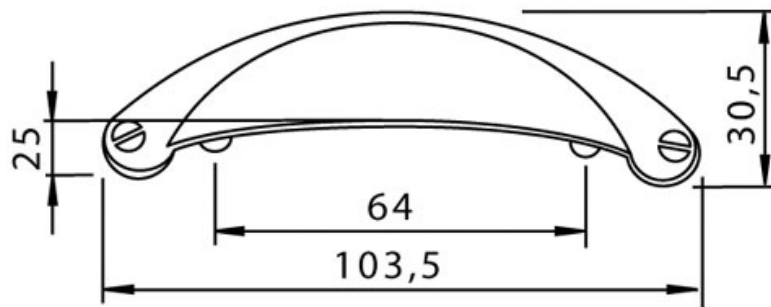


# POIGNÉE COQUILLE

SIRO

SIRO<sup>®</sup>  
DESIGNS



<https://www.socomenal.com/poignee-coquille-p7298>



Tel : 03 88 78 96 96

Fax : 02 43 30 26 16

[www.socomenal.com](http://www.socomenal.com)