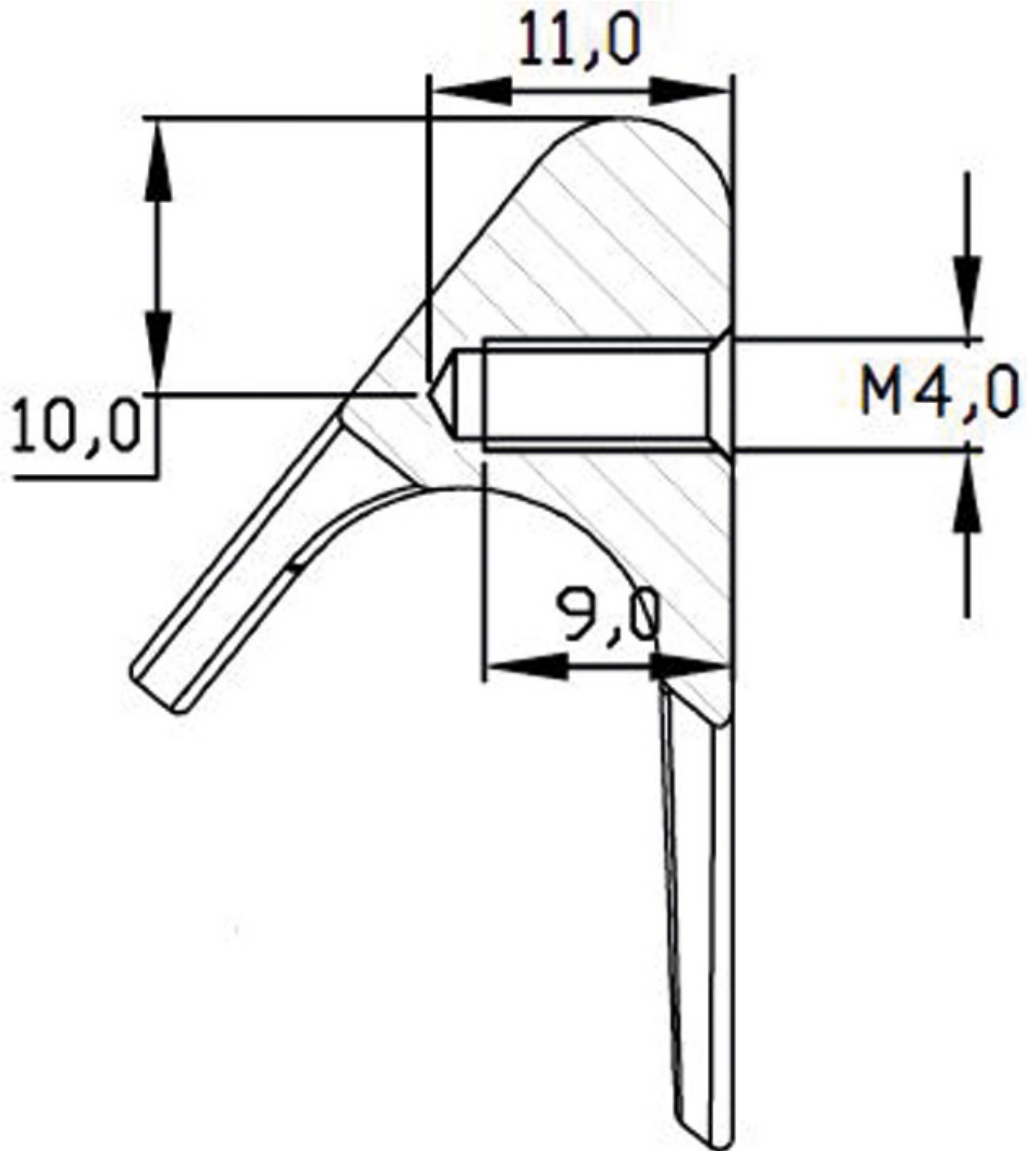


# POIGNÉE COQUILLE PORTLAND

METAKOR



<https://www.socomenal.com/poignee-coquille-portland-p61390>



Tel : 03 88 78 96 96

Fax : 02 43 30 26 16

[www.socomenal.com](http://www.socomenal.com)