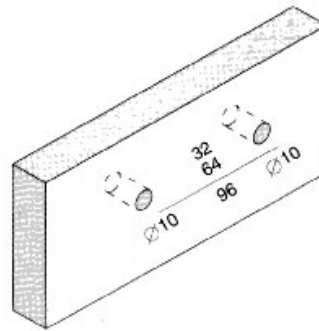
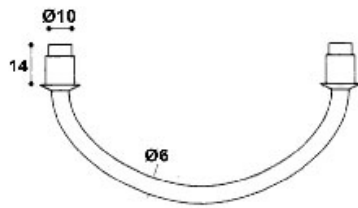


POIGNÉE CUIR BERNE

FOSUN



<https://www.socomenal.com/poignee-cuir-berne-p970>



Tel : 03 88 78 96 96

Fax : 02 43 30 26 16

www.socomenal.com