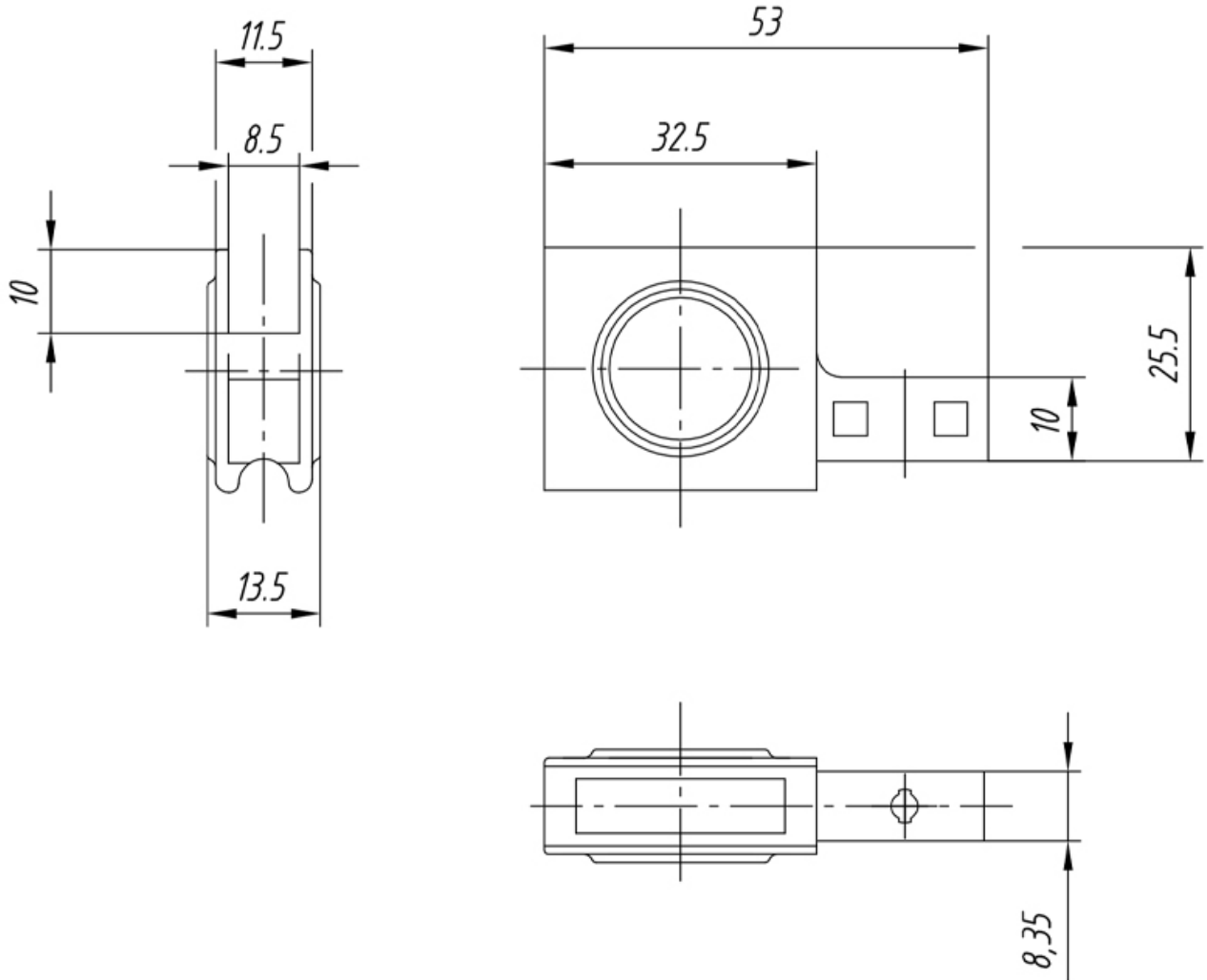


# POIGNÉE D'EMBOUT POUR SABOT

VITRIS



<https://www.socomenal.com/poignee-d-embout-pour-sabot-p65216>



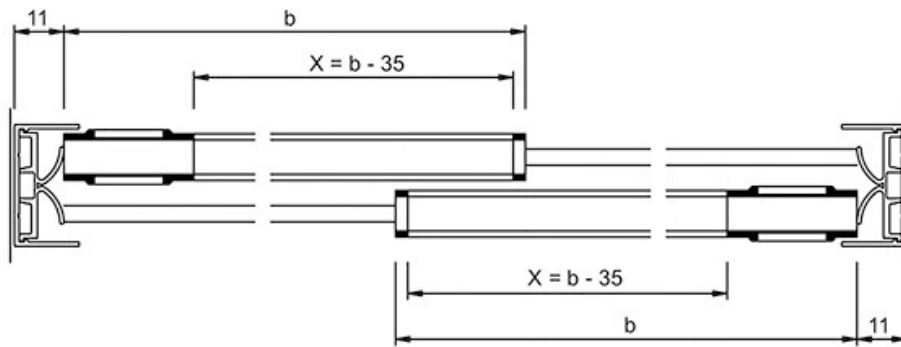
Tel : 03 88 78 96 96

Fax : 02 43 30 26 16

[www.socomenal.com](http://www.socomenal.com)

# POIGNÉE D'EMBOUT POUR SABOT

VITRIS



<https://www.socomenal.com/poignee-d-embout-pour-sabot-p65216>



Tel : 03 88 78 96 96

Fax : 02 43 30 26 16

[www.socomenal.com](http://www.socomenal.com)