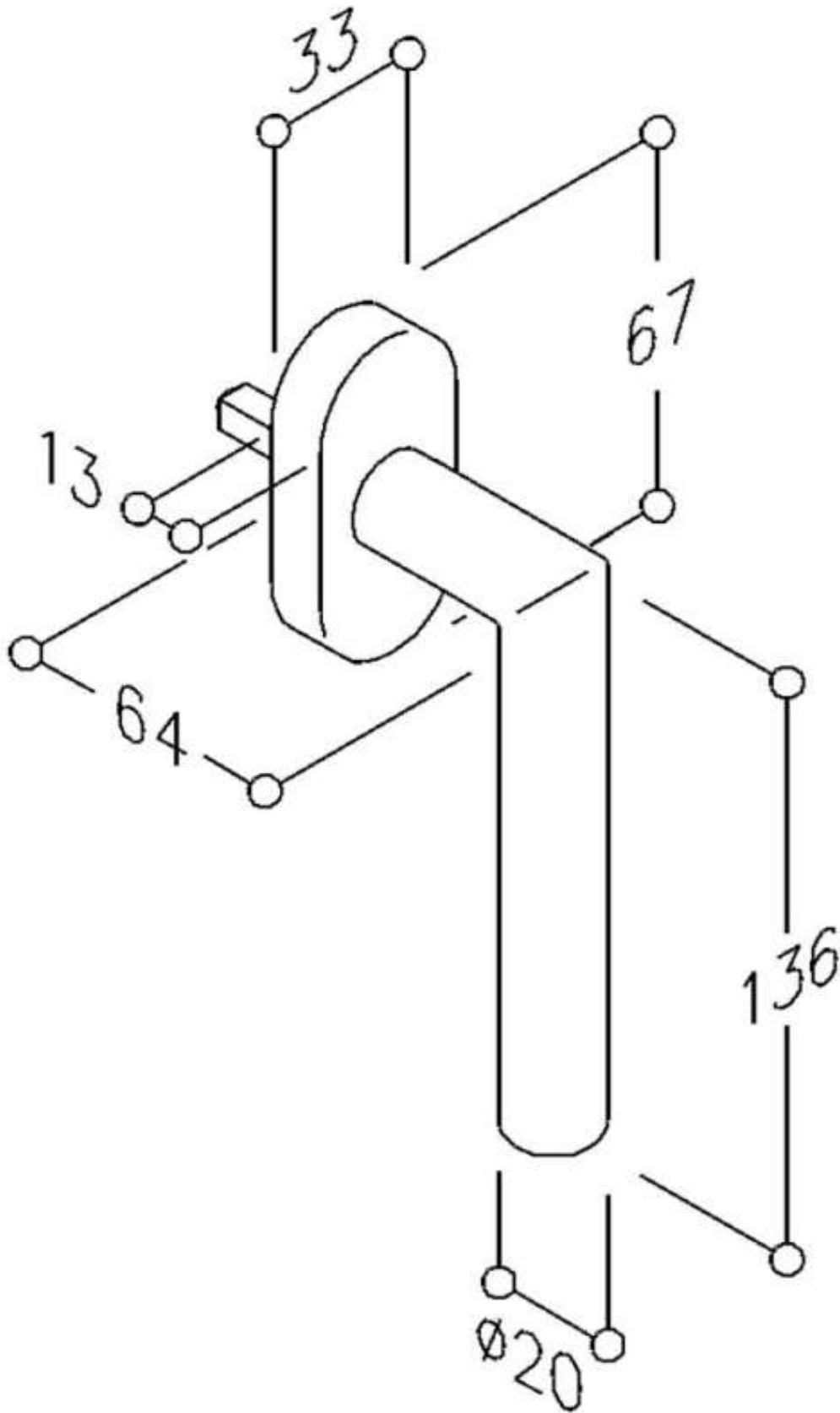


POIGNÉE DE FENÊTRE EST.FG20

NORMBAU

NORMBAU

PASSION FOR CARE



<https://www.socomenal.com/poignee-de-fenetre-est-fg40-p60676>



Tel : 03 88 78 96 96

Fax : 02 43 30 26 16

www.socomenal.com