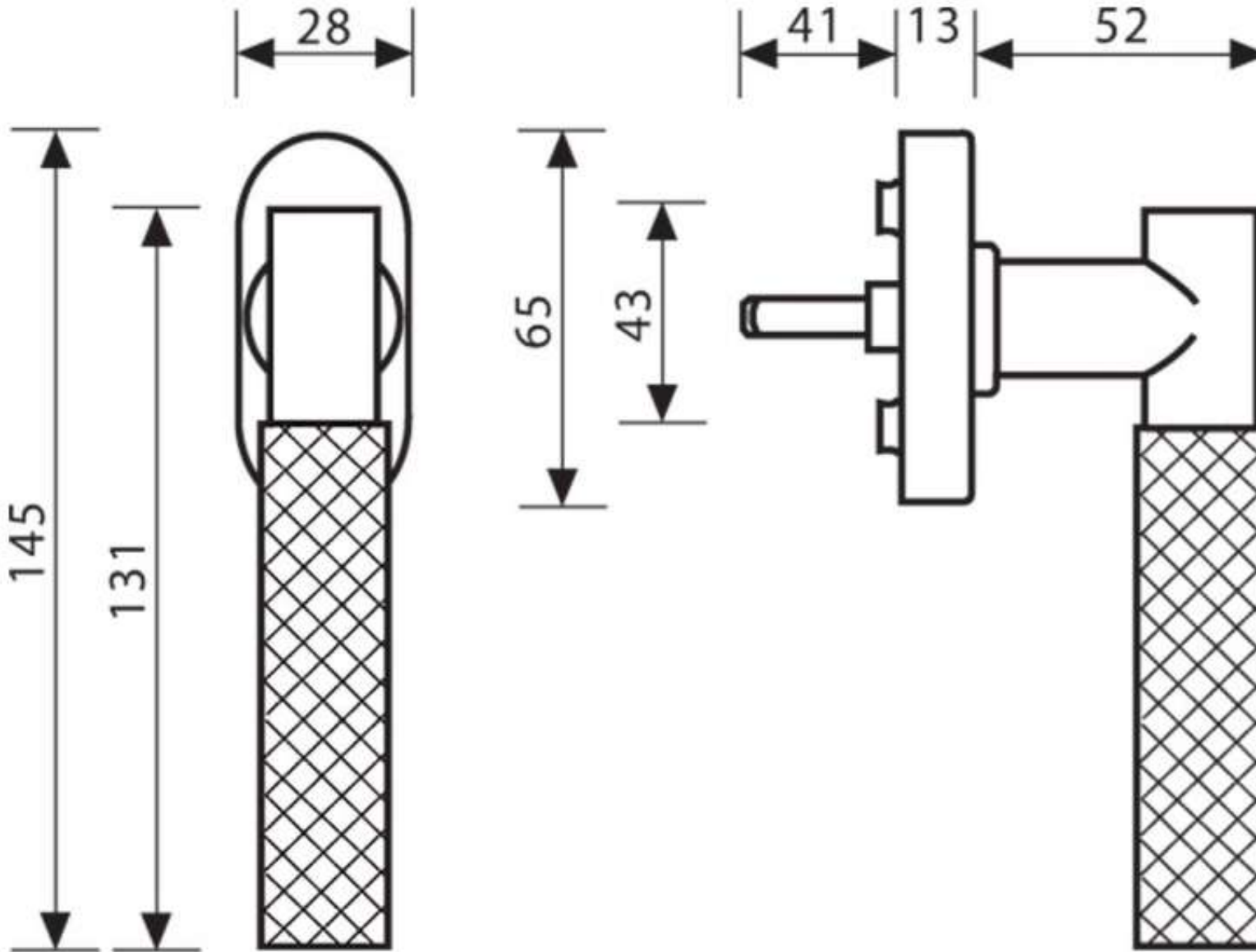


# POIGNÉE DE FENÊTRE H5015

FUSITAL



## H 5015 F RS-41

<https://www.socomenal.com/poignee-de-fenetre-h5015-p60735>



Tel : 03 88 78 96 96

Fax : 02 43 30 26 16

[www.socomenal.com](http://www.socomenal.com)