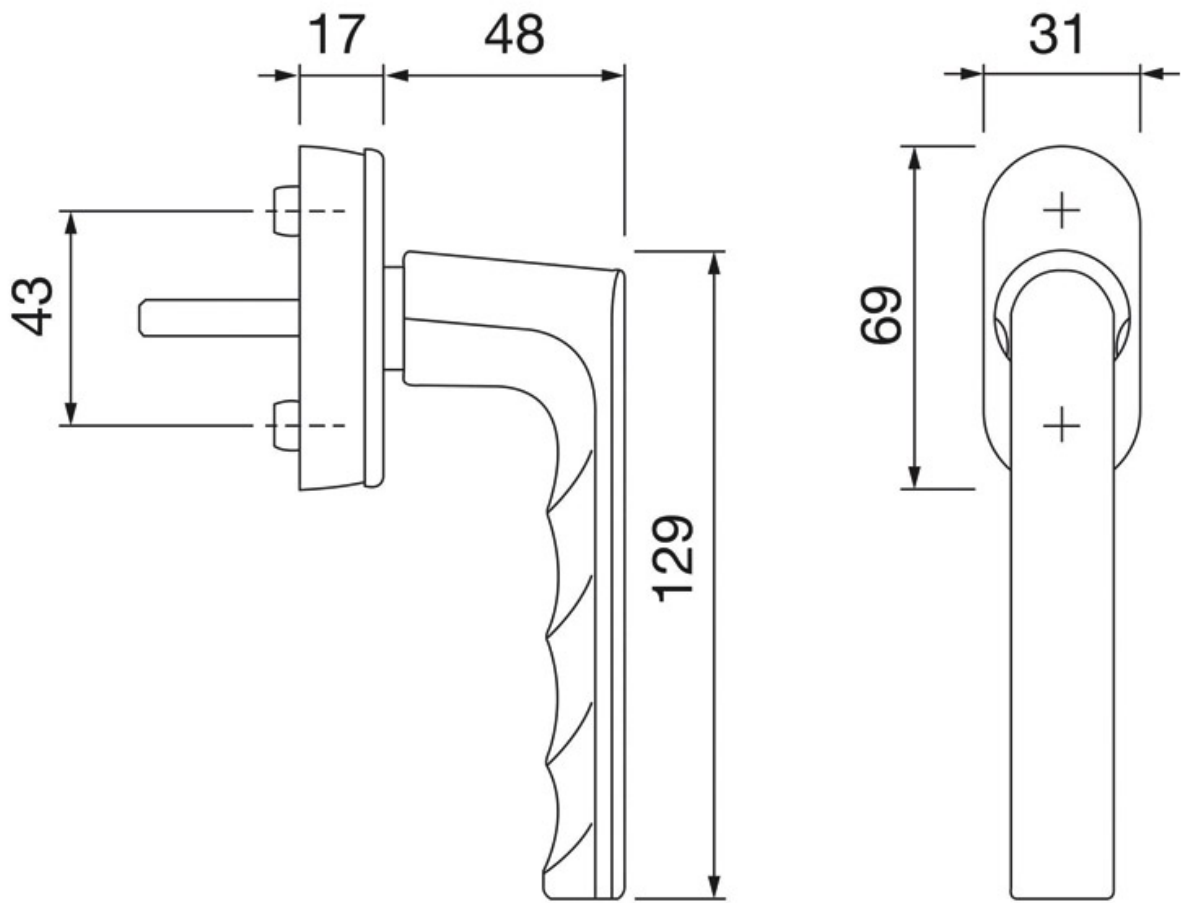


# POIGNÉE DE FENÊTRE HAMBURG 0700/UD9020 SECUFORTE®

HOPPE



<https://www.socomenal.com/poignee-de-fenetre-hamburg-0700-ud9020-secufortereg-p61332>



Tel : 03 88 78 96 96

Fax : 02 43 30 26 16

[www.socomenal.com](http://www.socomenal.com)