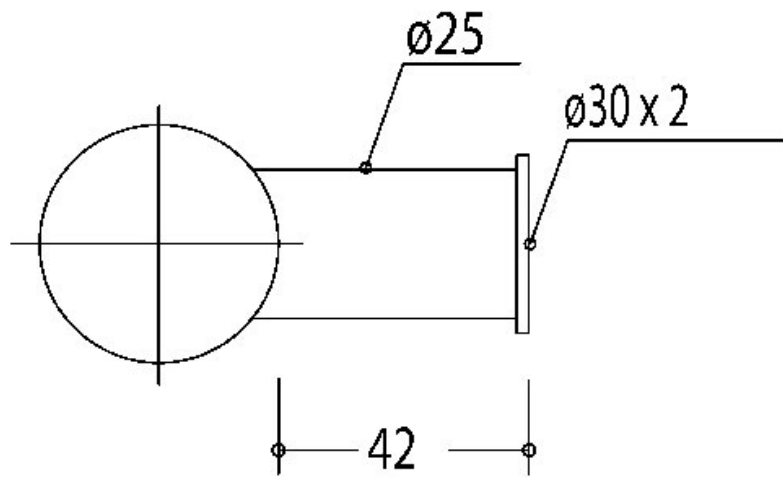


POIGNÉE DROITE Ø40

CUIVRINOX



<https://www.socomenal.com/poignee-droite-diam40-p5097>



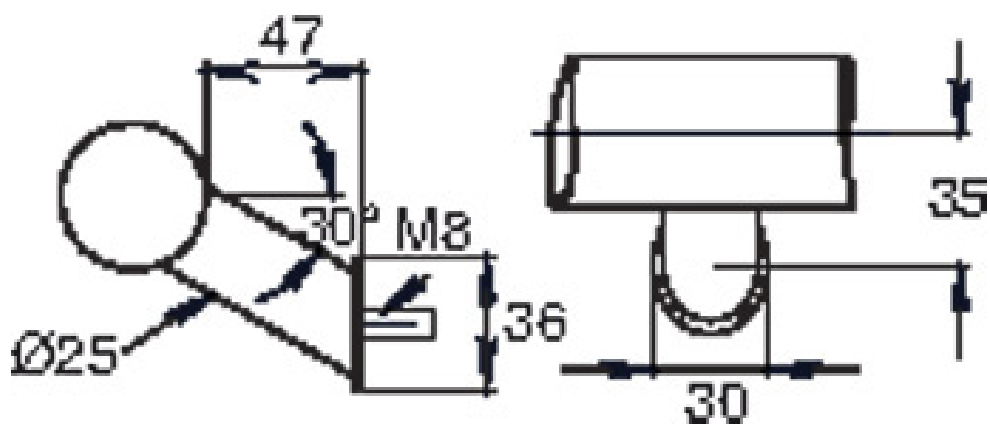
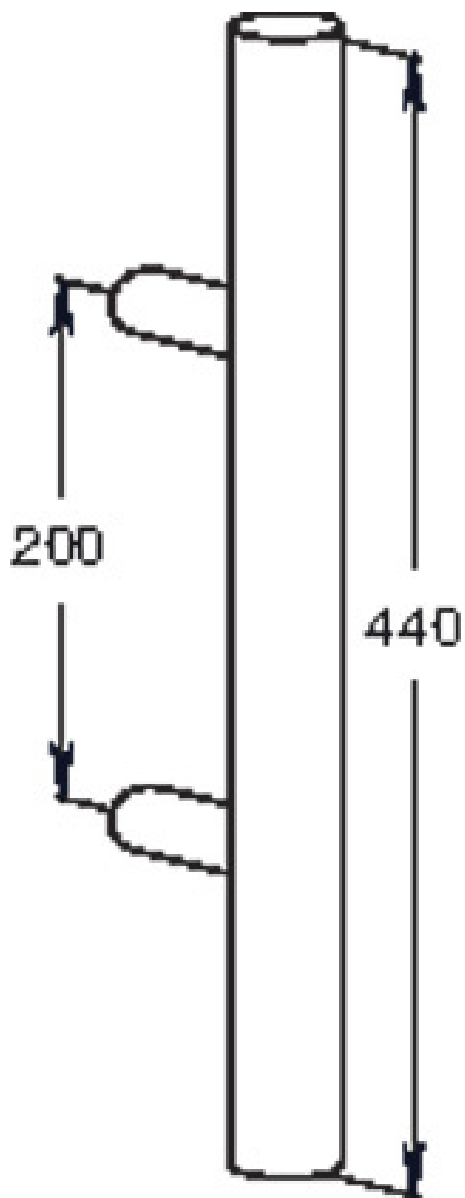
Tel : 03 88 78 96 96

Fax : 02 43 30 26 16

www.socomenal.com

POIGNÉE DROITE Ø40

CUIVRINOX



<https://www.socomenal.com/poignee-droite-diam40-p5097>



Tel : 03 88 78 96 96

Fax : 02 43 30 26 16

www.socomenal.com