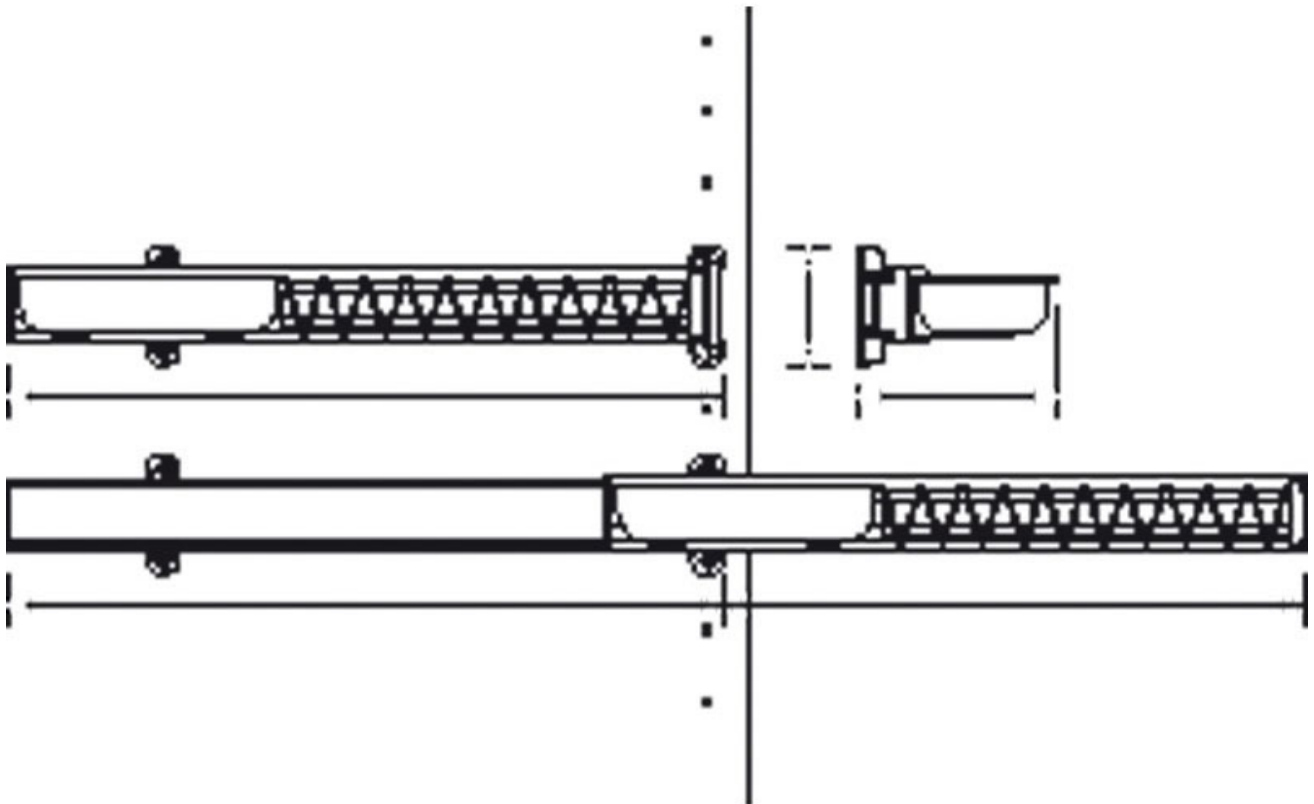


# PORTE CEINTURES OU CRAVATES COULISSANT

AMBOS



<https://www.socomenal.com/porte-ceintures-et-cravates-coulissant-p31020>



Tel : 03 88 78 96 96

Fax : 02 43 30 26 16

[www.socomenal.com](http://www.socomenal.com)