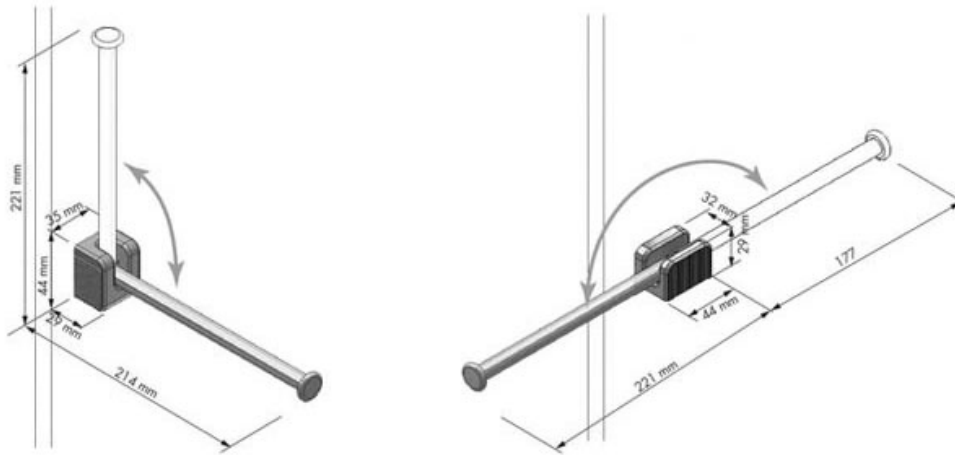


# PORTE CINTRES ESCAMOTABLE

MENAGE&CONFORT



<https://www.socomenal.com/porte-cintre-escamotable-p8272>



Tel : 03 88 78 96 96

Fax : 02 43 30 26 16

[www.socomenal.com](http://www.socomenal.com)