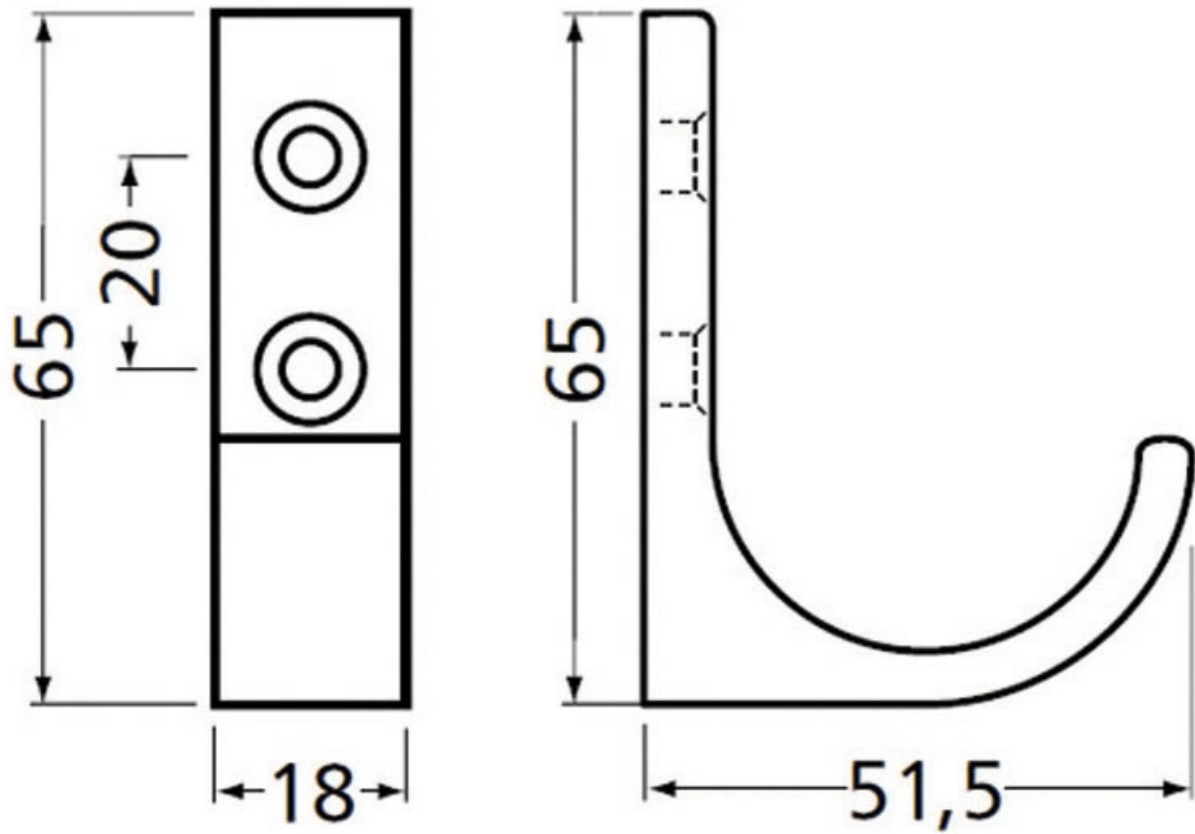


PORTE MANTEAU ALUMINIUM

ITAR



<https://www.socomenal.com/porte-manteau-aluminium-p42332>



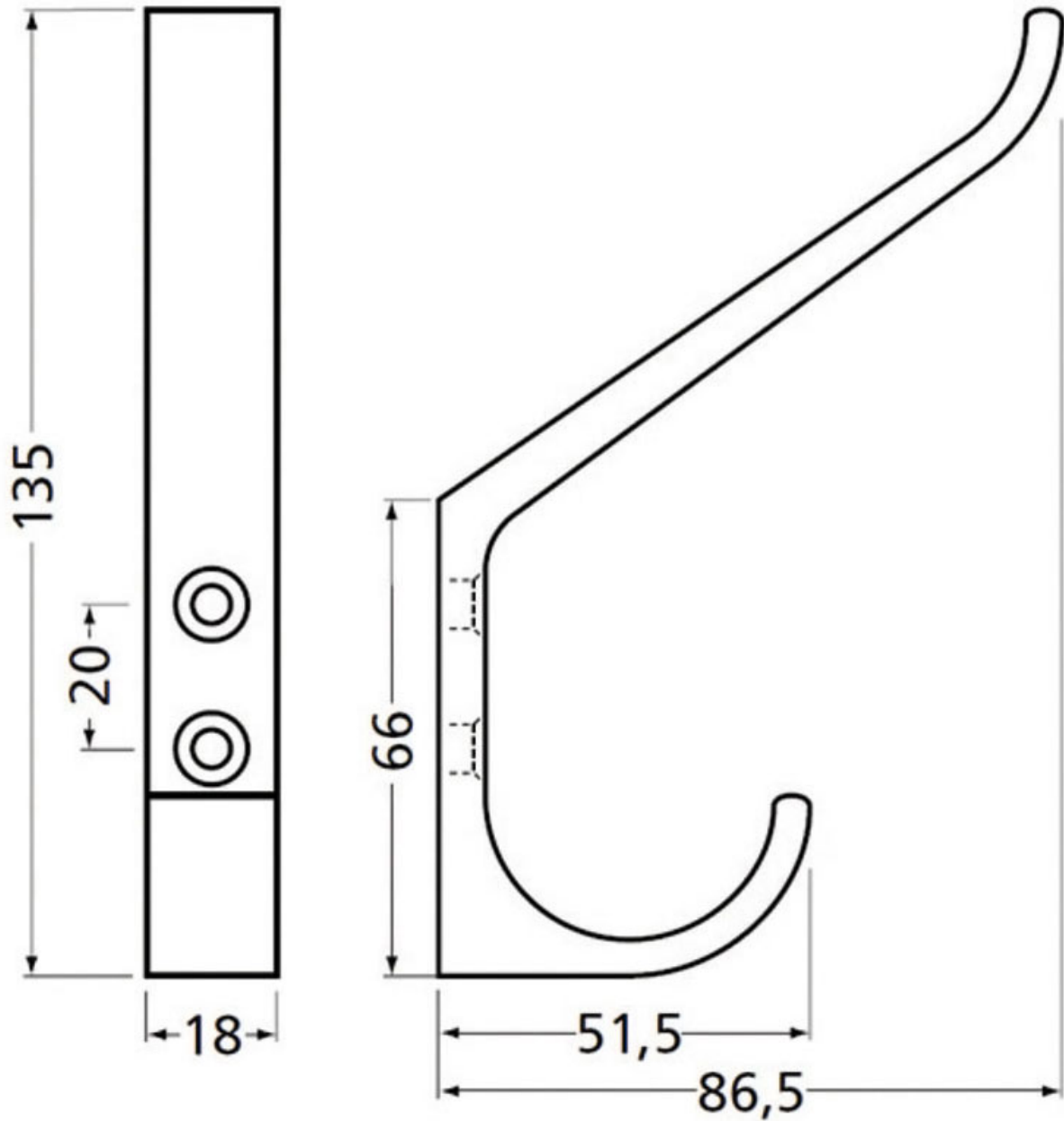
Tel : 03 88 78 96 96

Fax : 02 43 30 26 16

www.socomenal.com

PORTE MANTEAU ALUMINIUM

ITAR



<https://www.socomenal.com/porte-manteau-aluminium-p42332>



Tel : 03 88 78 96 96

Fax : 02 43 30 26 16

www.socomenal.com