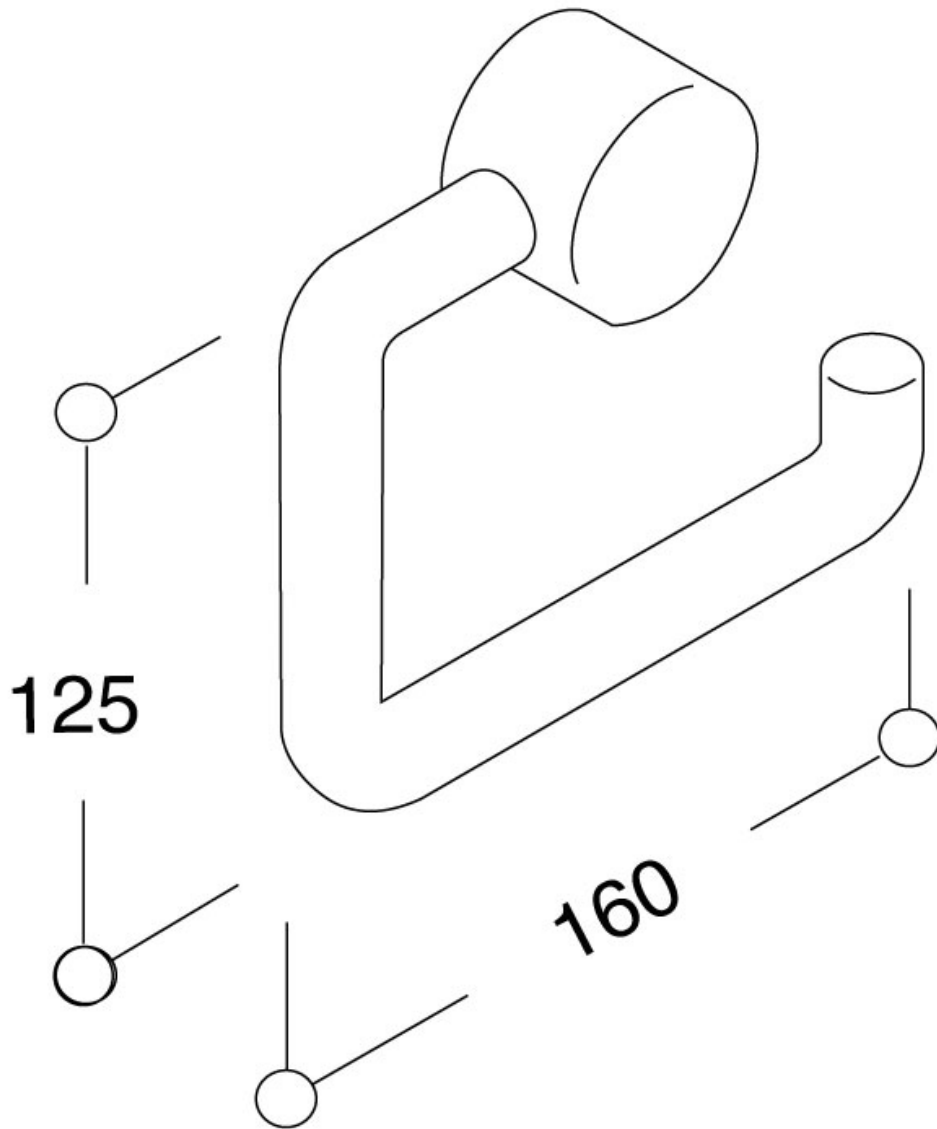


PORTE ROULEAU PAPIER WC

NORMBAU

NORMBAU
PASSION FOR CARE



<https://www.socomenal.com/porte-rouleau-papier-wc-p42419>



Tel : 03 88 78 96 96

Fax : 02 43 30 26 16

www.socomenal.com