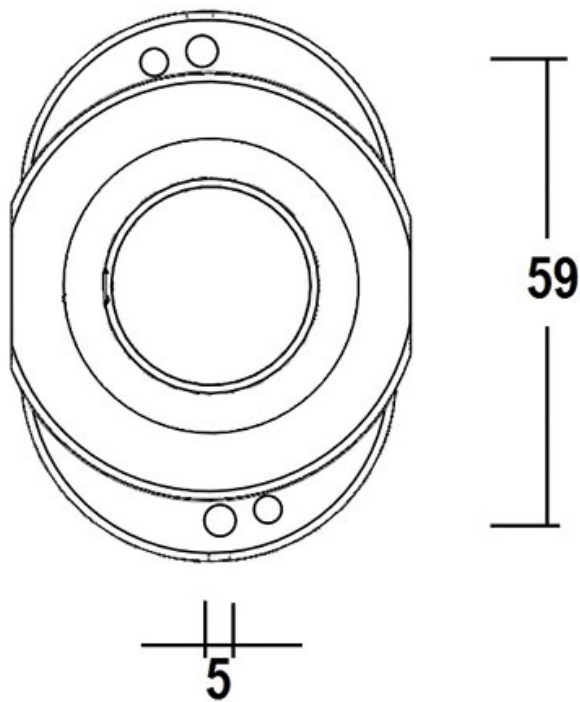


# PORTE-SERVIETTE 2 BRAS PIVOTANTS

ITAR



<https://www.socomenal.com/porte-serviette-2-bras-pivotants-p59295>



Tel : 03 88 78 96 96

Fax : 02 43 30 26 16

[www.socomenal.com](http://www.socomenal.com)