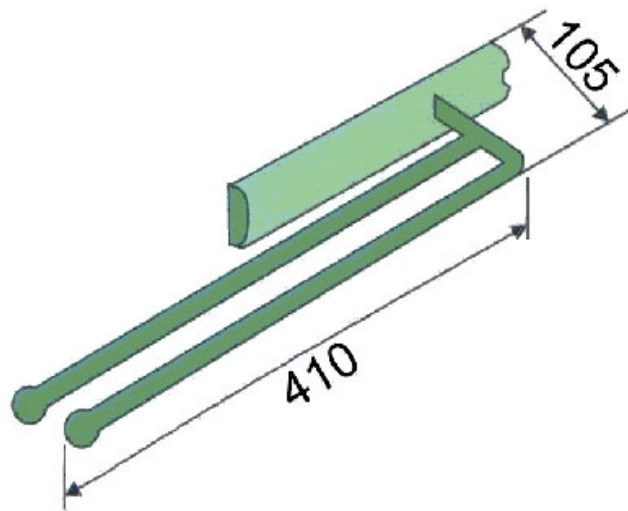


PORTE TORCHONS COULISSANT

ITAR



<https://www.socomenal.com/porte-serviettes-coulissant-p334>



Tel : 03 88 78 96 96

Fax : 02 43 30 26 16

www.socomenal.com