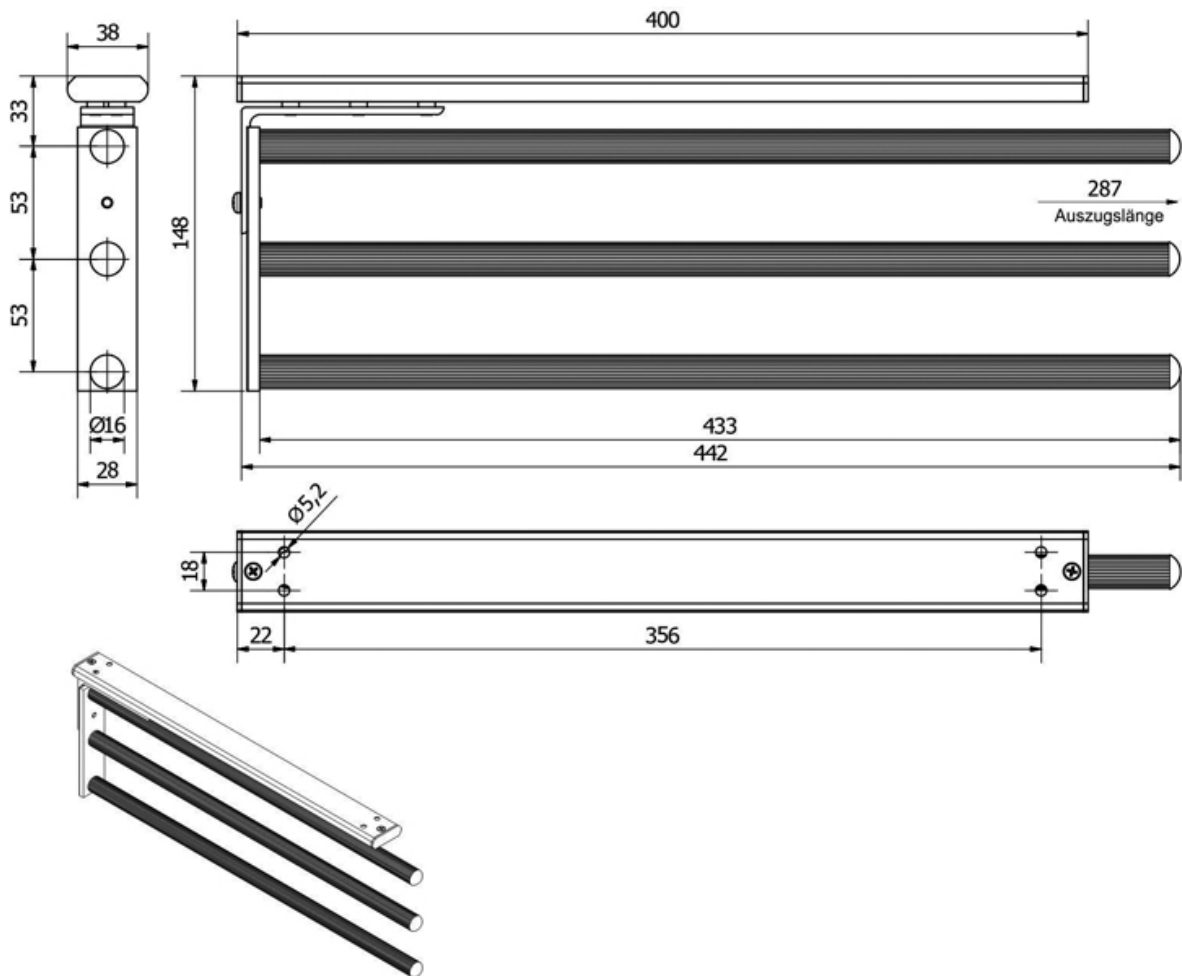


# PORTE TORCHON COULISSANT NOIR

ITAR



<https://www.socomenal.com/porte-torchon-coulissant-noir-p69624>



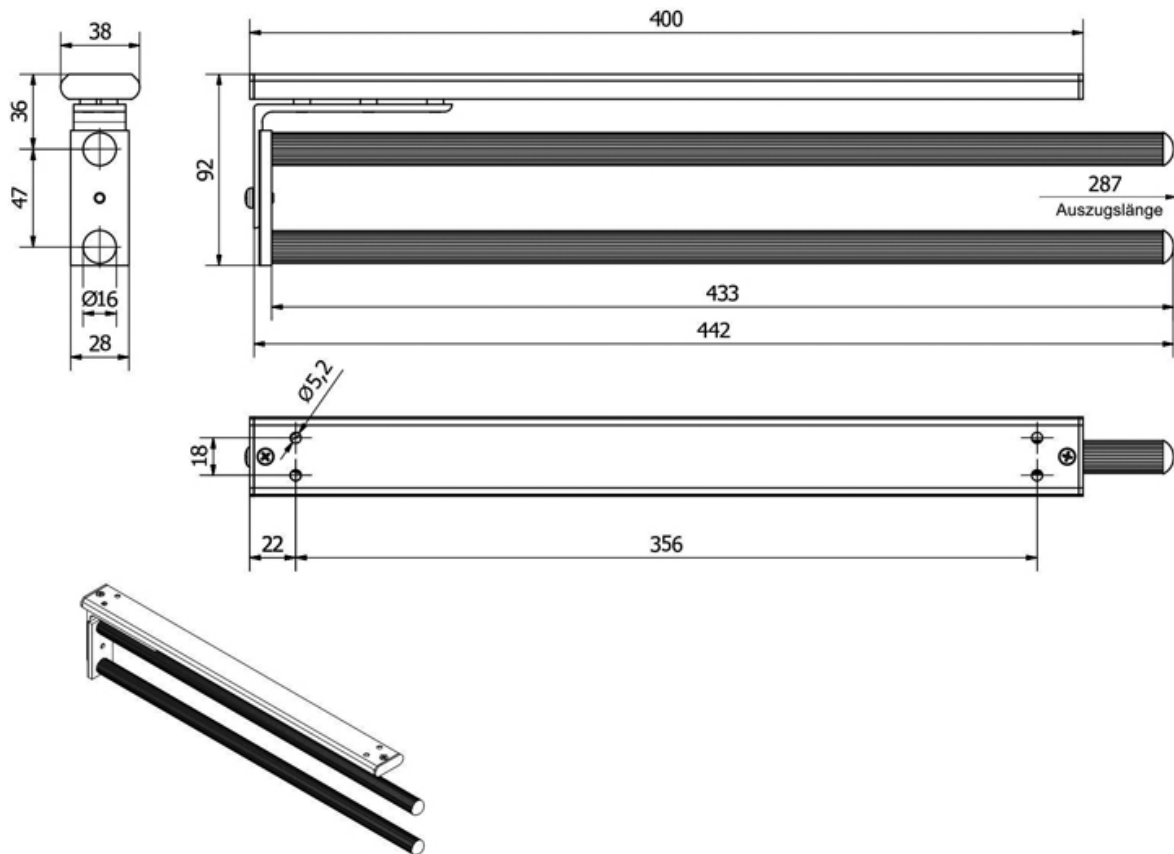
Tel : 03 88 78 96 96

Fax : 02 43 30 26 16

[www.socomenal.com](http://www.socomenal.com)

# PORTE TORCHON COULISSANT NOIR

ITAR



<https://www.socomenal.com/porte-torchon-coulissant-noir-p69624>



Tel : 03 88 78 96 96

Fax : 02 43 30 26 16

[www.socomenal.com](http://www.socomenal.com)