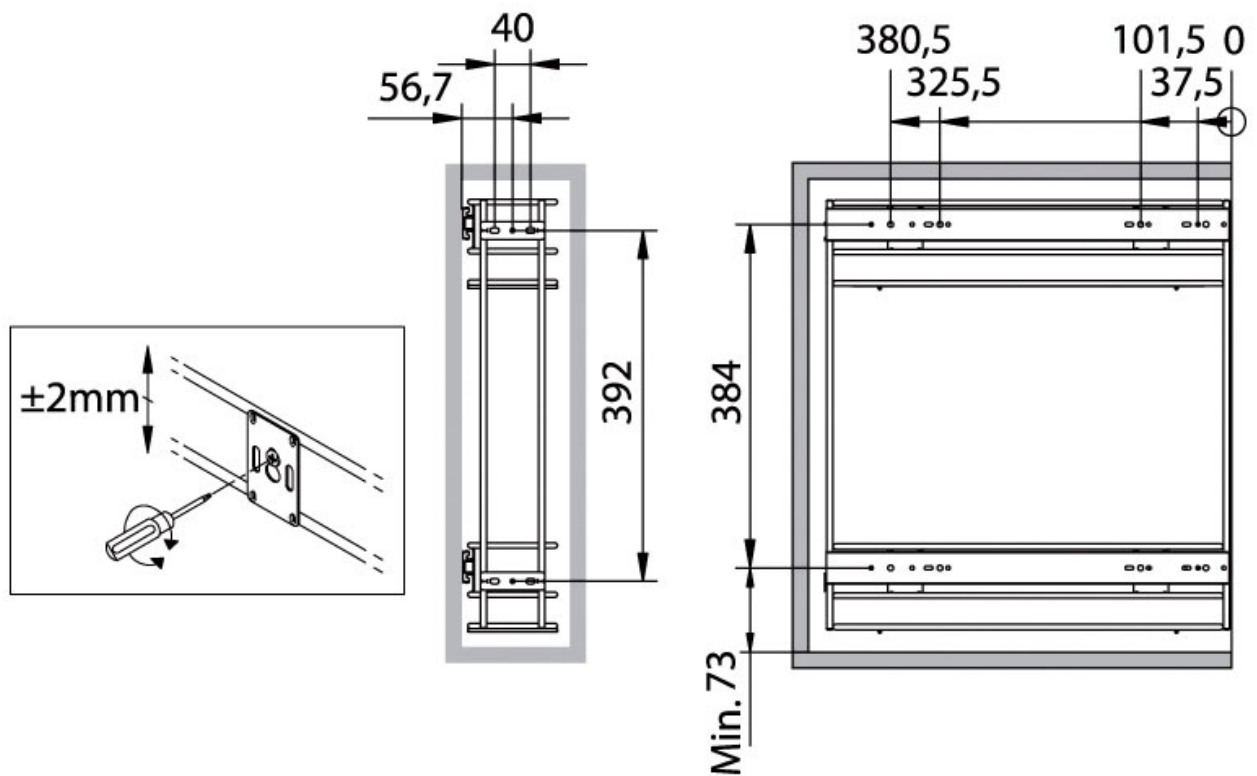


PORTE TORCHONS COULISSANT DE 150

VIBO

VIBO
Design your space



<https://www.socomenal.com/porte-torchons-coulissant-de-150-vibo-p10761>



Tel : 03 88 78 96 96

Fax : 02 43 30 26 16

www.socomenal.com