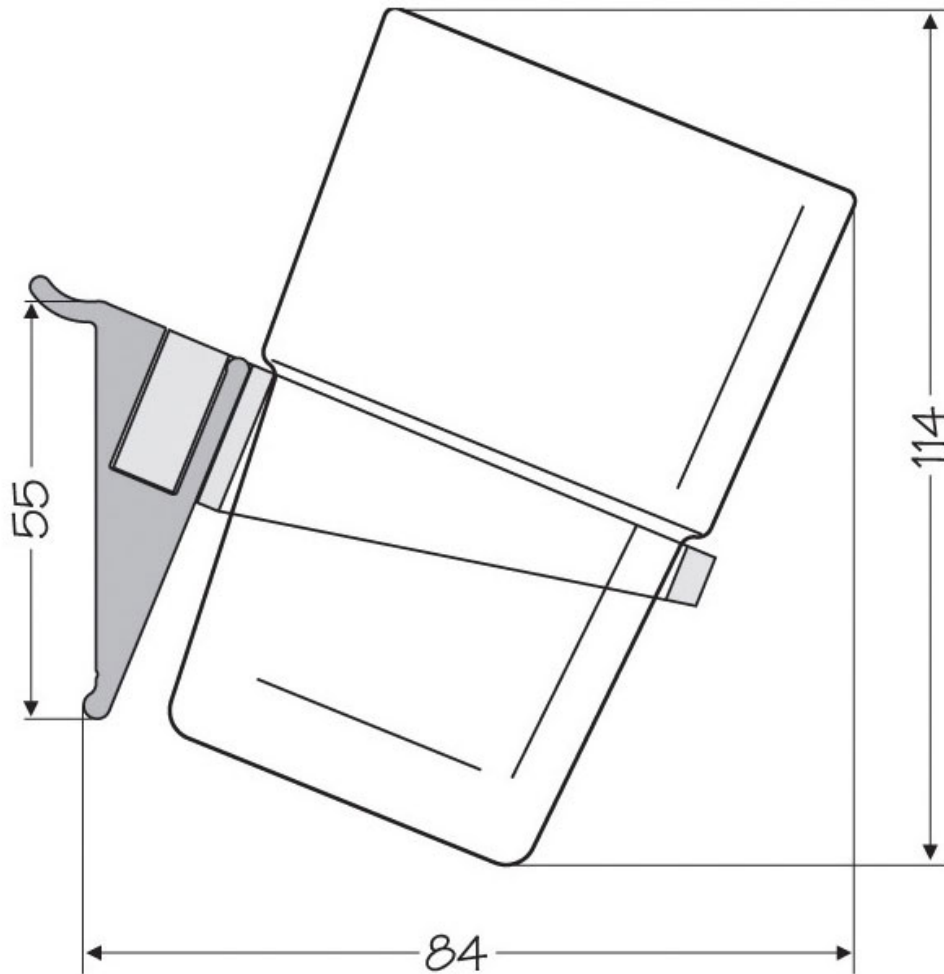


PORTE VERRE INCLINÉ

ZOBAL

ZOBAL



<https://www.socomenal.com/porte-verre-incline-p10902>



Tel : 03 88 78 96 96

Fax : 02 43 30 26 16

www.socomenal.com