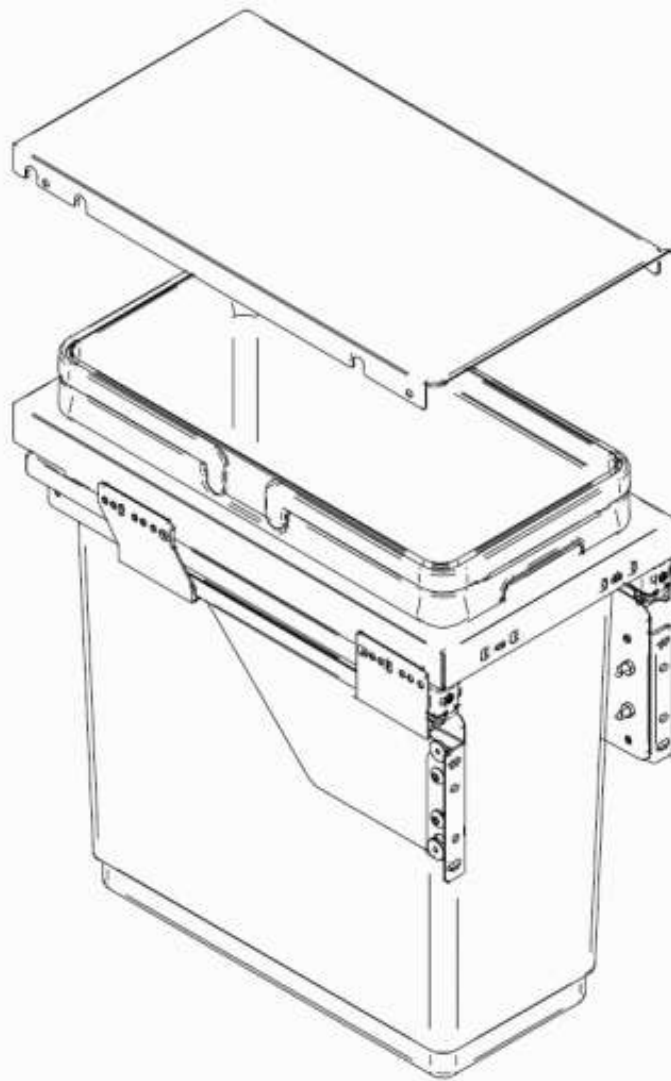


POUBELLE COULISSANTE 1 OU 2 SEAUX

VIBO

VIBO
Design your space



<https://www.socomenal.com/poubelle-coulissante-1-ou-2-seaux-p59726>



Tel : 03 88 78 96 96

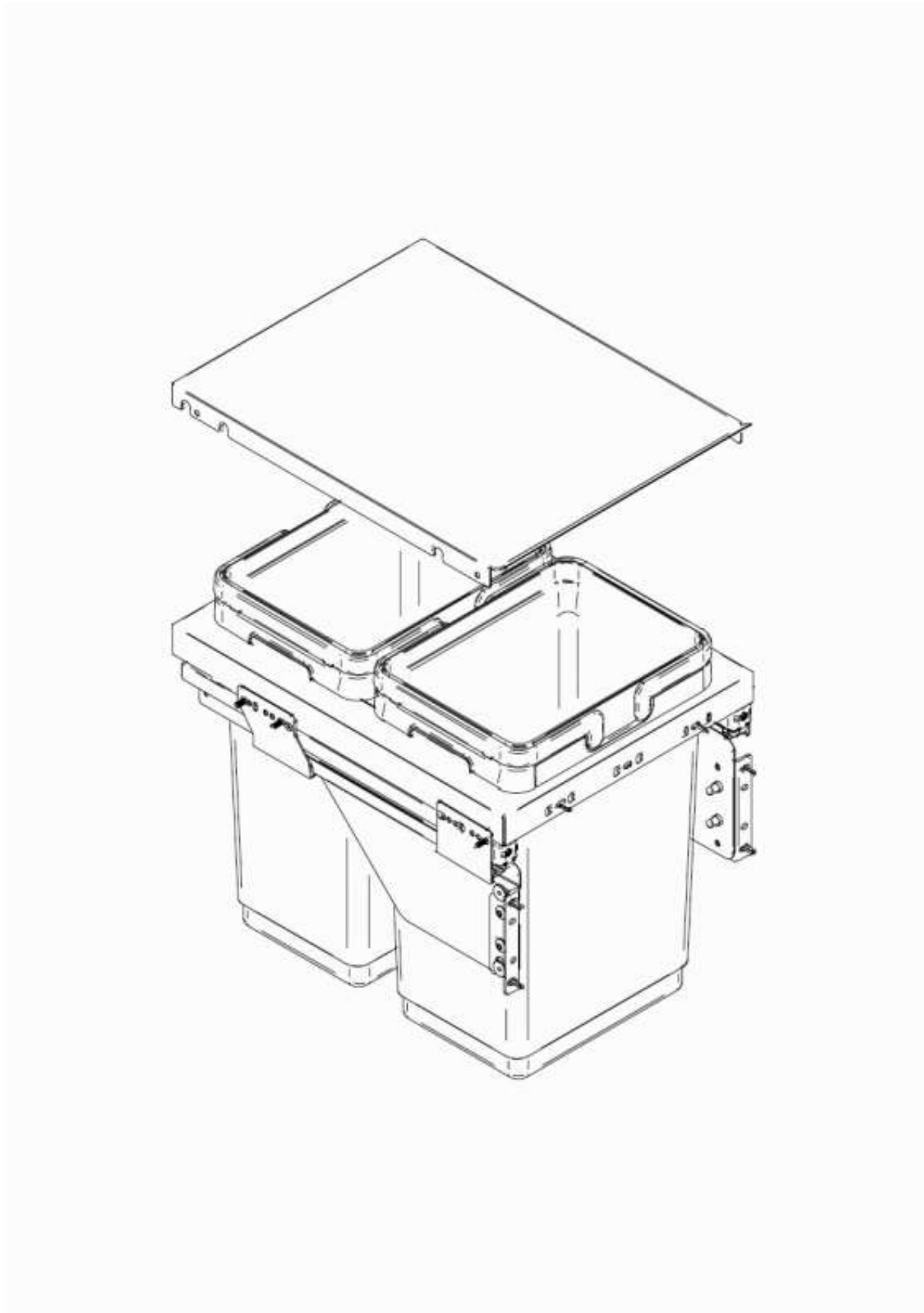
Fax : 02 43 30 26 16

www.socomenal.com

POUBELLE COULISSANTE 1 OU 2 SEAUX

VIBO

VIBO
Design your space



<https://www.socomenal.com/poubelle-coulissante-1-ou-2-seaux-p59726>



Tel : 03 88 78 96 96

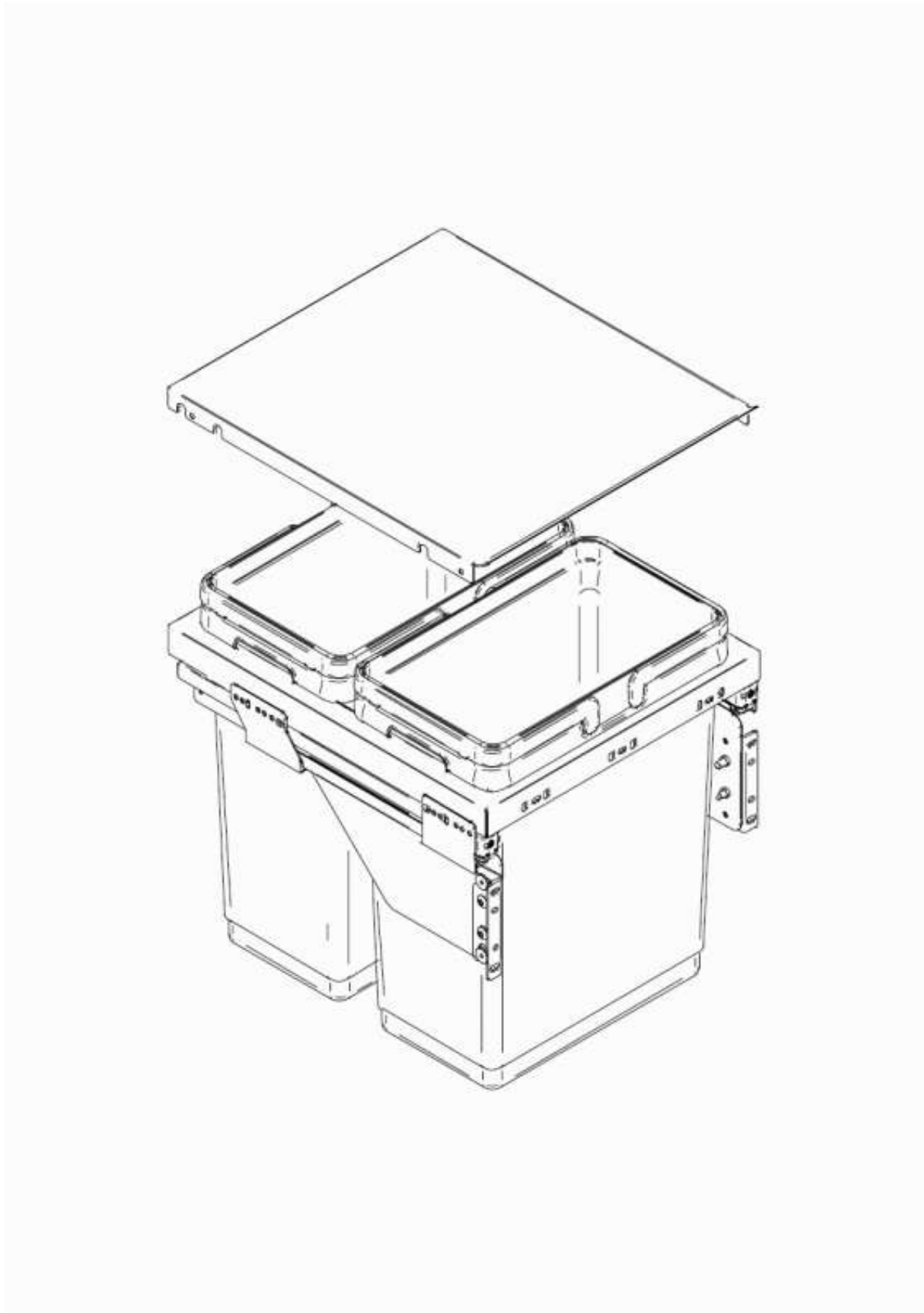
Fax : 02 43 30 26 16

www.socomenal.com

POUBELLE COULISSANTE 1 OU 2 SEAUX

VIBO

VIBO
Design your space



<https://www.socomenal.com/poubelle-coulissante-1-ou-2-seaux-p59726>



Tel : 03 88 78 96 96

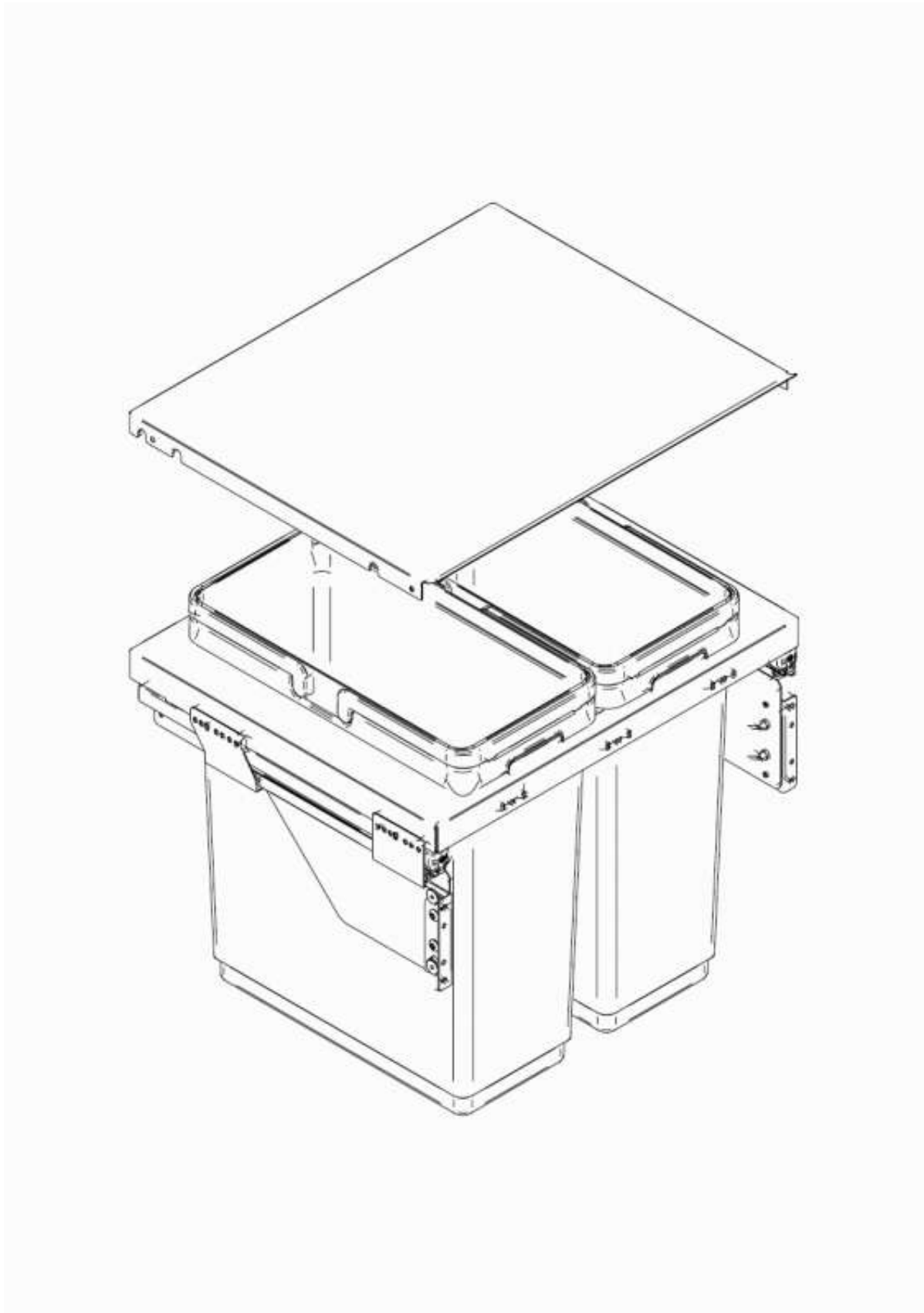
Fax : 02 43 30 26 16

www.socomenal.com

POUBELLE COULISSANTE 1 OU 2 SEAUX

VIBO

VIBO
Design your space



<https://www.socomenal.com/poubelle-coulissante-1-ou-2-seaux-p59726>



Tel : 03 88 78 96 96

Fax : 02 43 30 26 16

www.socomenal.com