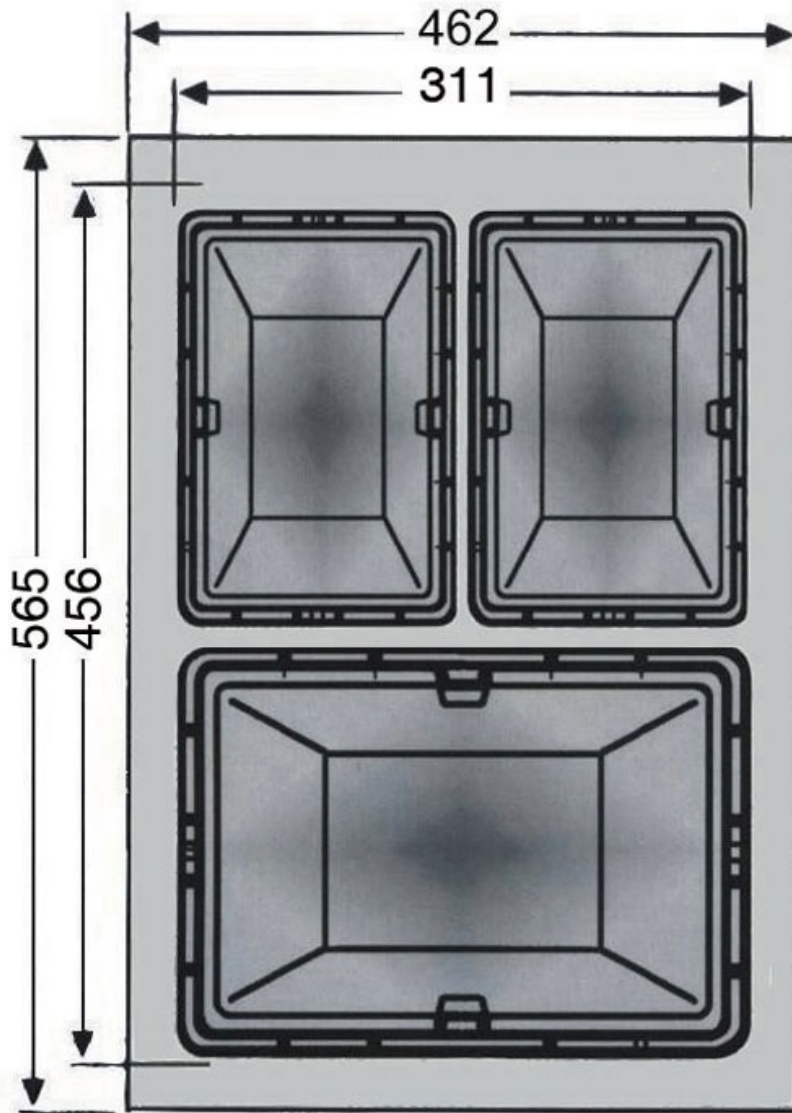


# POUBELLE SÉLECTIVE POUR CAISSON DE 450 MM

WESCO



<https://www.socomenal.com/poubelle-coulissante-33l-p415>



Tel : 03 88 78 96 96

Fax : 02 43 30 26 16

[www.socomenal.com](http://www.socomenal.com)