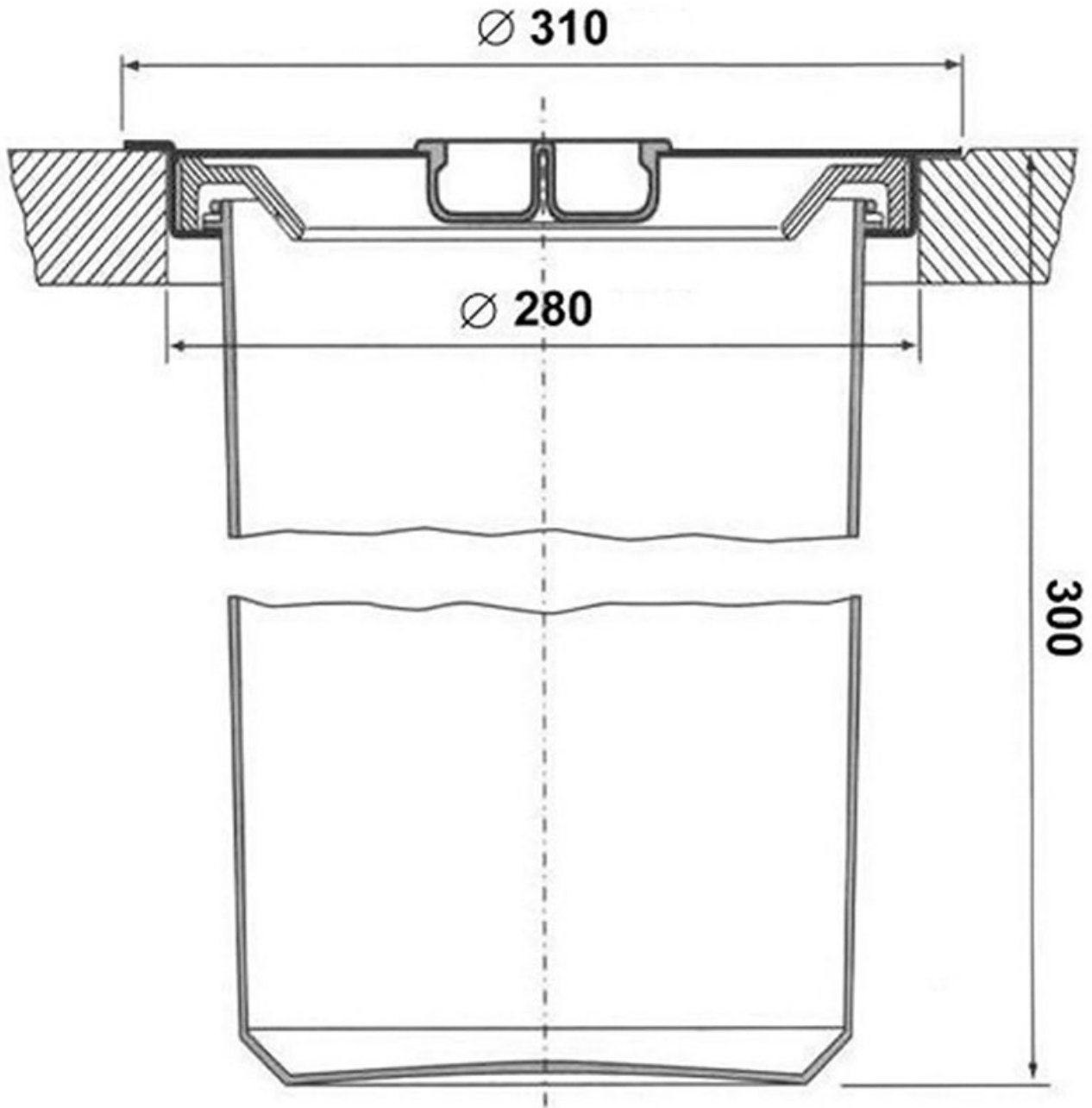


POUBELLE DE PLAN DE TRAVAIL

WESCO



<https://www.socomenal.com/poubelle-de-plan-de-travail-11i-p439>



Tel : 03 88 78 96 96

Fax : 02 43 30 26 16

www.socomenal.com