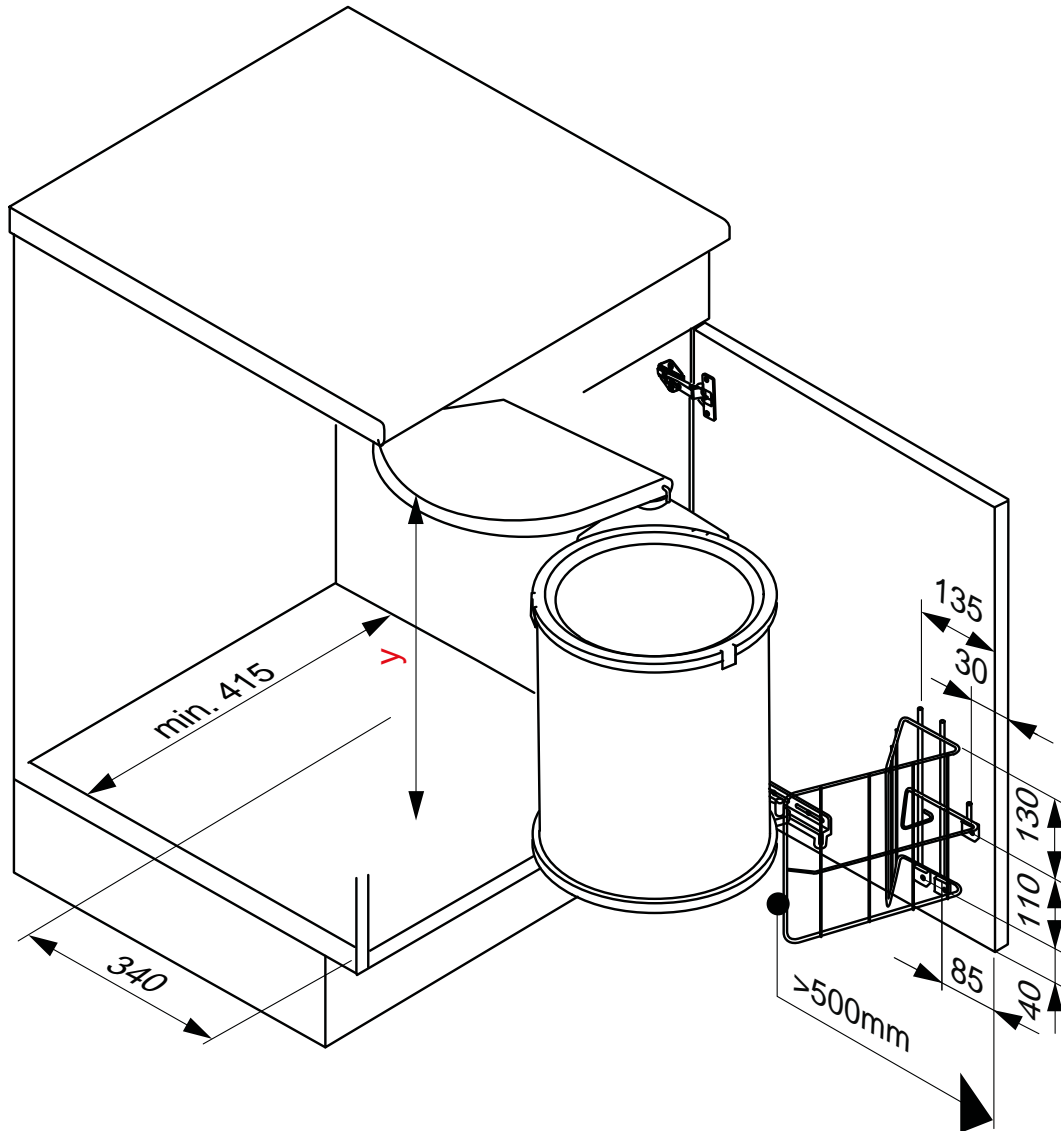


# POUBELLE PIVOTANTE À OUVERTURE AUTOMATIQUE 30L

WESCO



<https://www.socomenal.com/poubelle-de-porte-pivotante-a-ouverture-automatique---30-l-p58553>



Tel : 03 88 78 96 96

Fax : 02 43 30 26 16

[www.socomenal.com](http://www.socomenal.com)