

<https://www.socomenal.com/profil-d-accrochage-aluminium-p1395>



Tel : 03 88 78 96 96

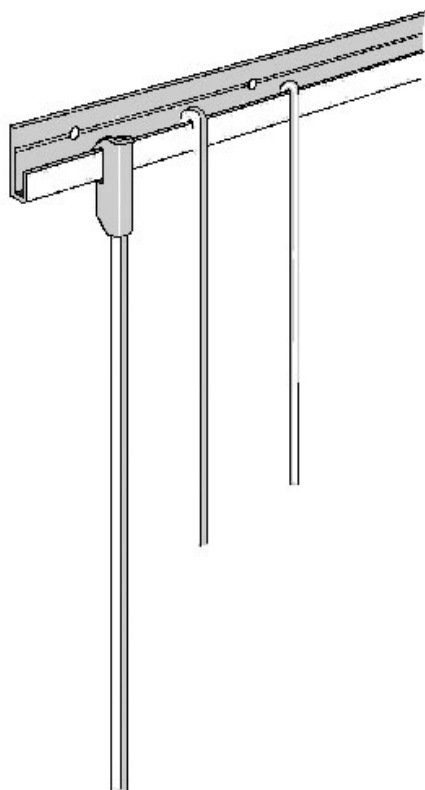
Fax : 02 43 30 26 16

www.socomenal.com

PROFIL D'ACCROCHAGE ALUMINIUM

FOSUN

FOSUN



<https://www.socomenal.com/profil-d-accrochage-aluminium-p1395>



Tel : 03 88 78 96 96

Fax : 02 43 30 26 16

www.socomenal.com