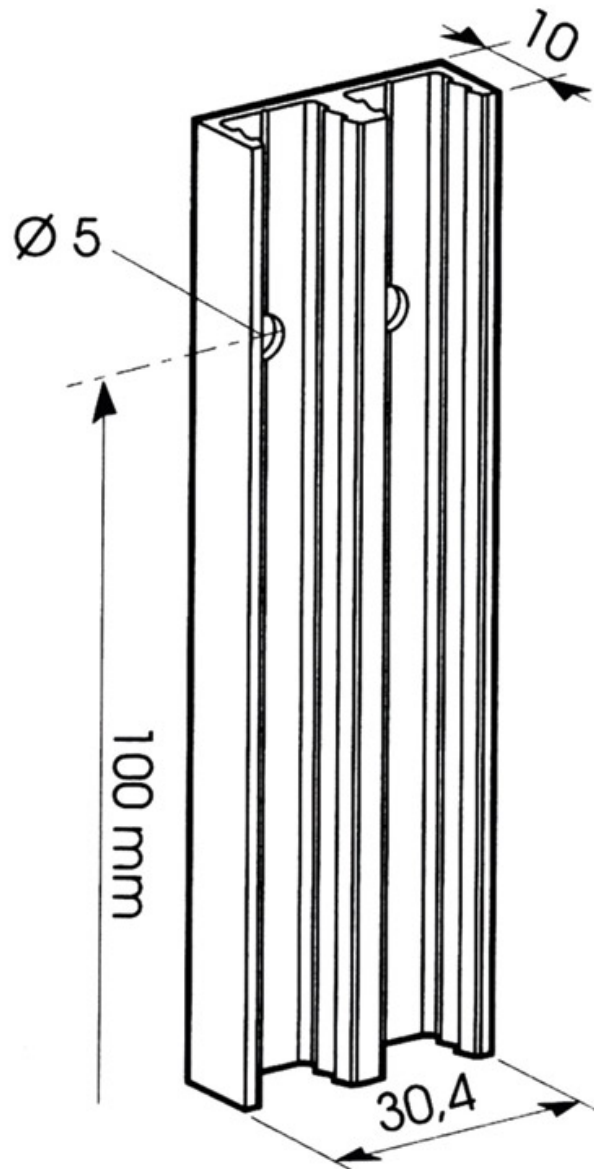


# PROFIL D'HABILLAGE JOINT VIF CR0D

SOFADI



<https://www.socomenal.com/profil-d-habillage-double-p4879>



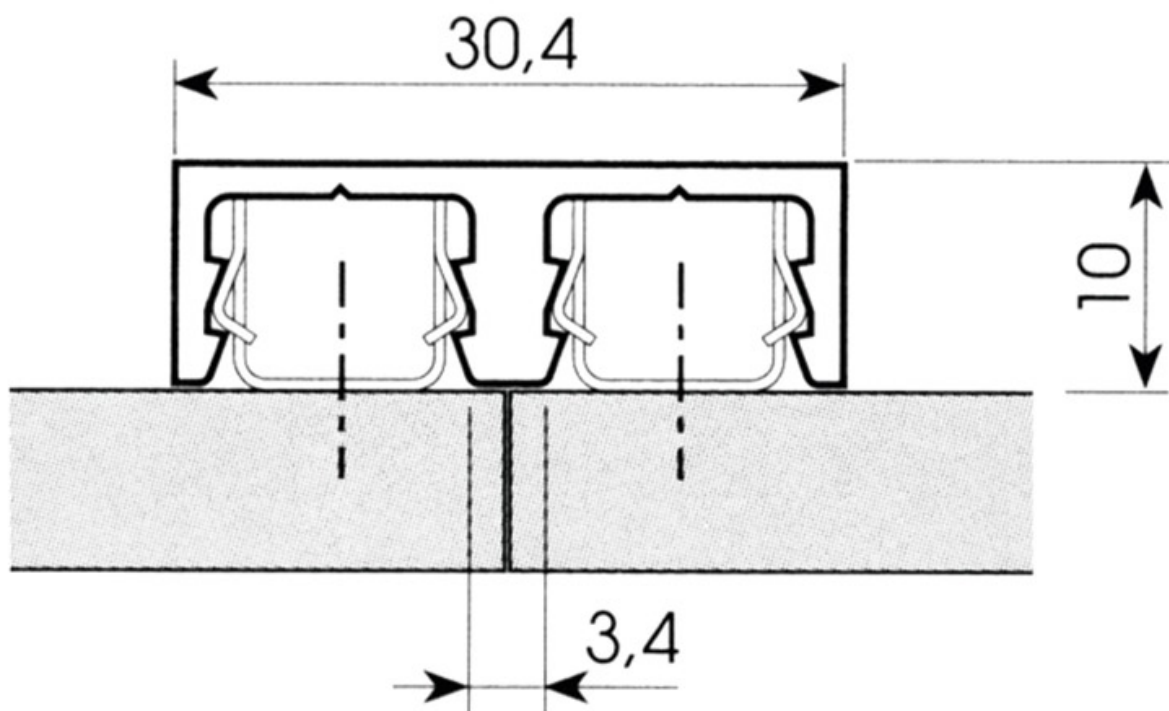
Tel : 03 88 78 96 96

Fax : 02 43 30 26 16

[www.socomenal.com](http://www.socomenal.com)

# PROFIL D'HABILLAGE JOINT VIF CR0D

SOFADI



<https://www.socomenal.com/profil-d-habillage-double-p4879>



Tel : 03 88 78 96 96

Fax : 02 43 30 26 16

[www.socomenal.com](http://www.socomenal.com)