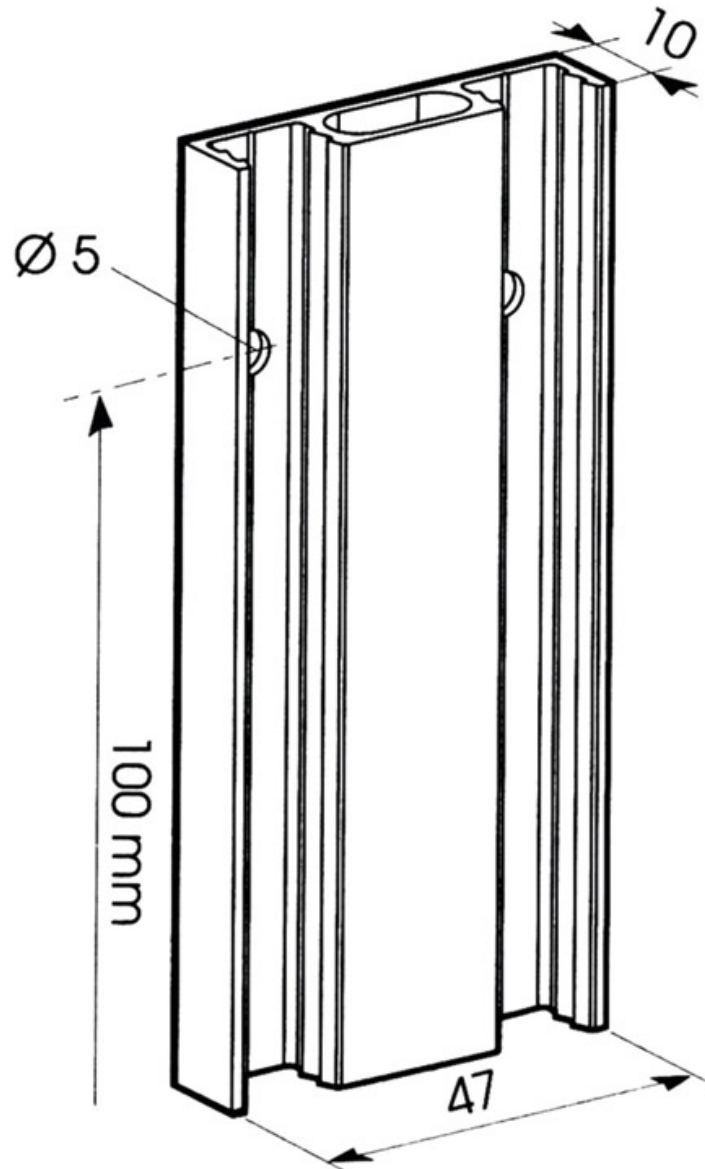


PROFIL D'HABILLAGE JOINTS CREUX CR0R

SOFADI



<https://www.socomenal.com/profil-d-habillage-joints-creux-cr0r-p65225>



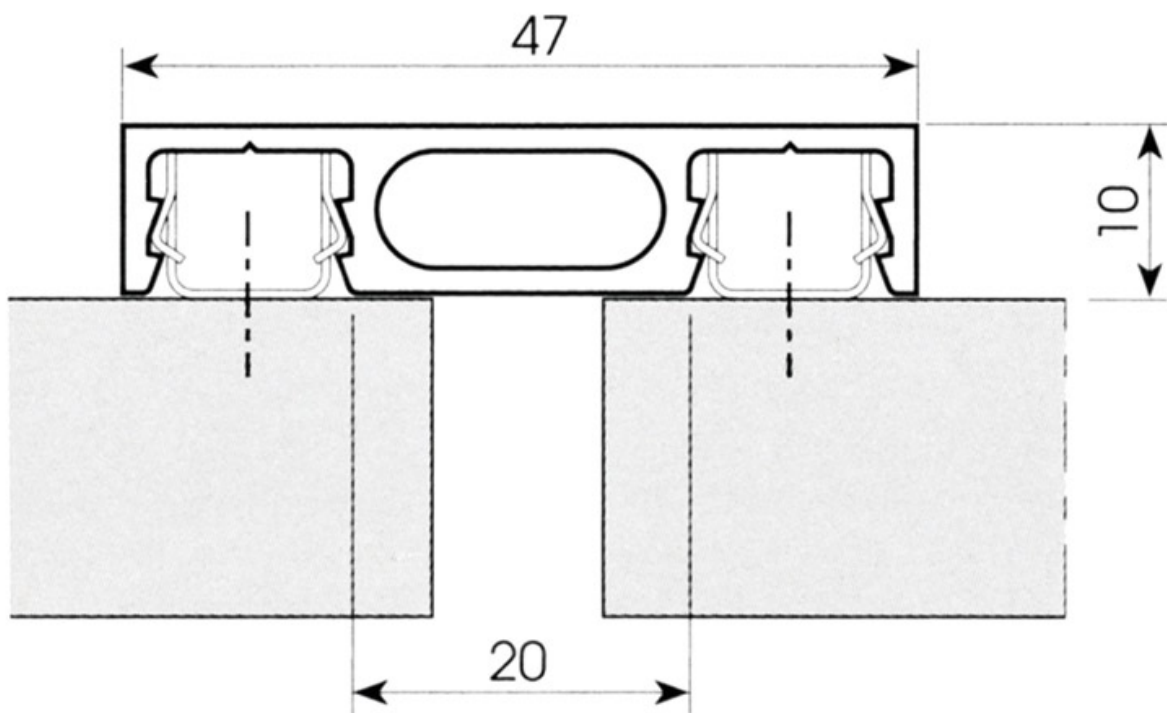
Tel : 03 88 78 96 96

Fax : 02 43 30 26 16

www.socomenal.com

PROFIL D'HABILLAGE JOINTS CREUX CR0R

SOFADI



<https://www.socomenal.com/profil-d-habillage-joints-creux-cr0r-p65225>



Tel : 03 88 78 96 96

Fax : 02 43 30 26 16

www.socomenal.com