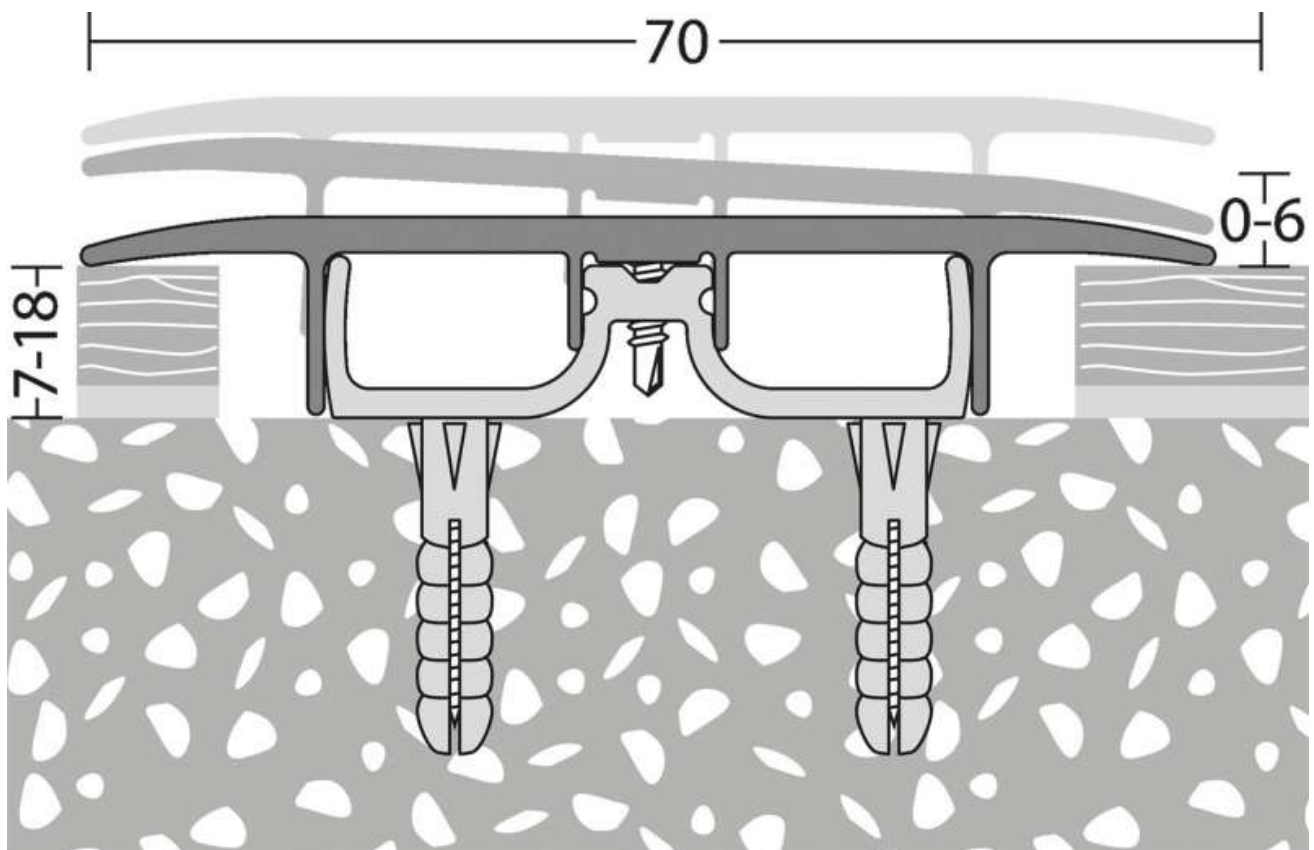


# PROFIL DE JONCTION PASSE CÂBLE

ITAR



<https://www.socomenal.com/profil-de-jonction-passe-cable-p60656>



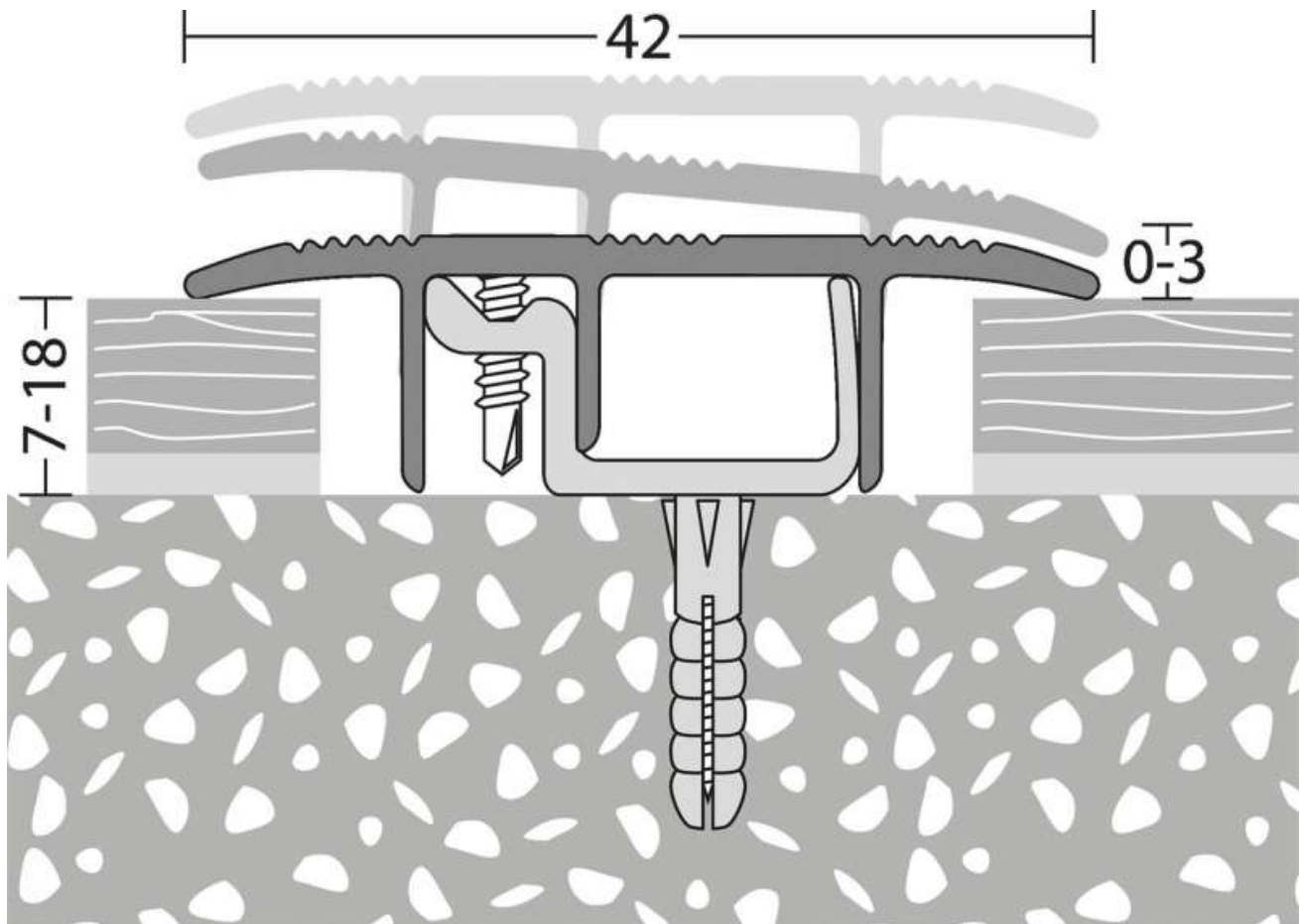
Tel : 03 88 78 96 96

Fax : 02 43 30 26 16

[www.socomenal.com](http://www.socomenal.com)

# PROFIL DE JONCTION PASSE CÂBLE

ITAR



<https://www.socomenal.com/profil-de-jonction-passe-cable-p60656>



Tel : 03 88 78 96 96

Fax : 02 43 30 26 16

[www.socomenal.com](http://www.socomenal.com)