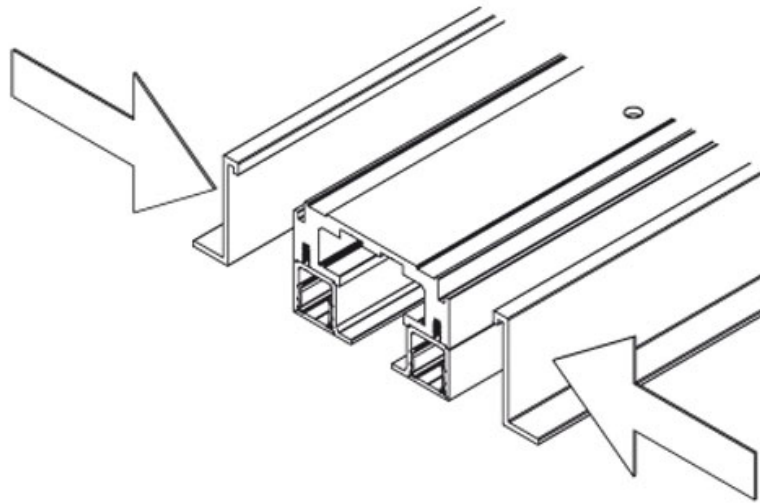


# PROFIL DE RACCORDEMENT PLAFOND PURO

HAWA



<https://www.socomenal.com/profil-de-raccordement-plafond-puro-p10214>



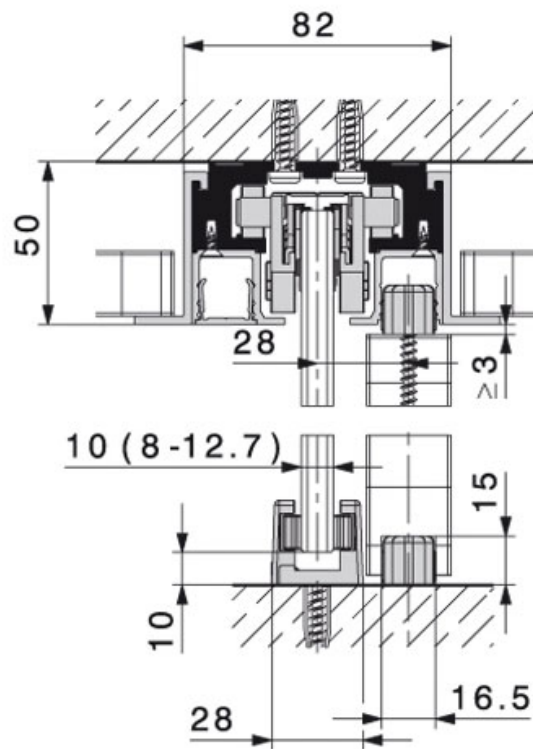
Tel : 03 88 78 96 96

Fax : 02 43 30 26 16

[www.socomenal.com](http://www.socomenal.com)

# PROFIL DE RACCORDEMENT PLAFOND PURO

HAWA



<https://www.socomenal.com/profil-de-raccordement-plafond-puro-p10214>



Tel : 03 88 78 96 96

Fax : 02 43 30 26 16

[www.socomenal.com](http://www.socomenal.com)