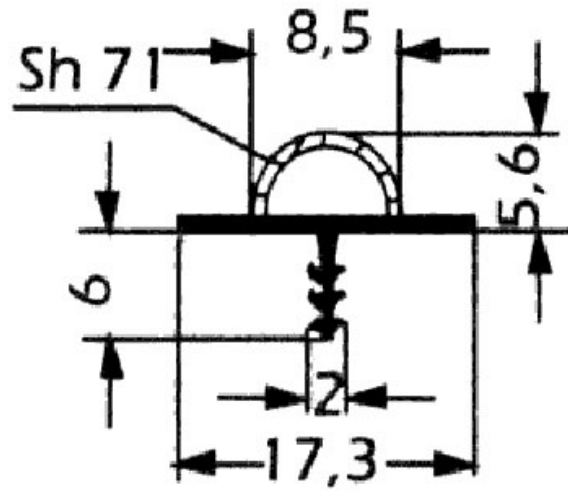


PROFIL JOINT DE PLINTHE EN PVC

REHAU



<https://www.socomenal.com/profil-joint-de-plinthe-en-pvc-p17>



Tel : 03 88 78 96 96

Fax : 02 43 30 26 16

www.socomenal.com