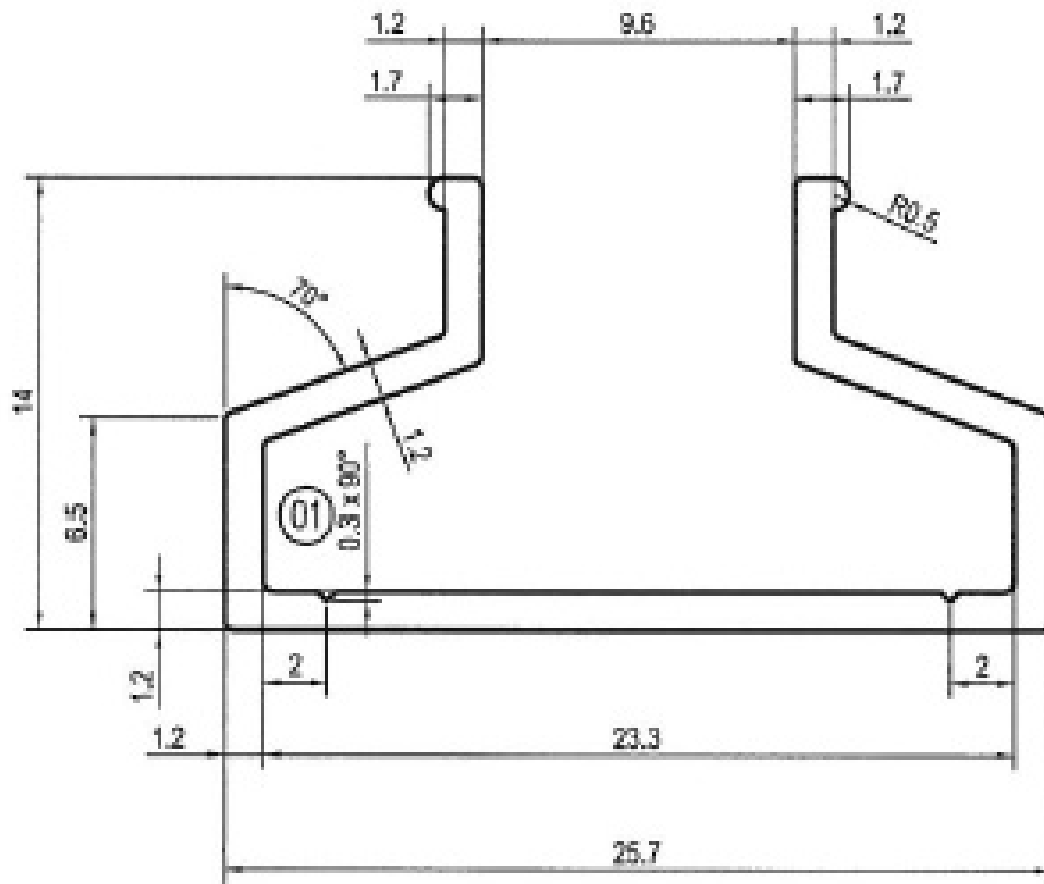


PROFIL MURAL TRAPÈZE ET ACCESSOIRES

BOHNACKER

BOHNACKER



<https://www.socomenal.com/profil-mural-trapeze-et-accessoires-p60198>



Tel : 03 88 78 96 96

Fax : 02 43 30 26 16

www.socomenal.com